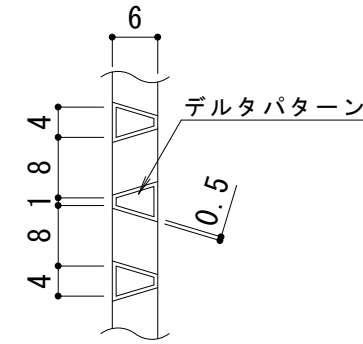
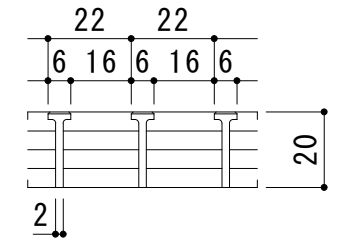


平面詳細図 S = 1 : 10



メインバー表面 S = 1 : 1

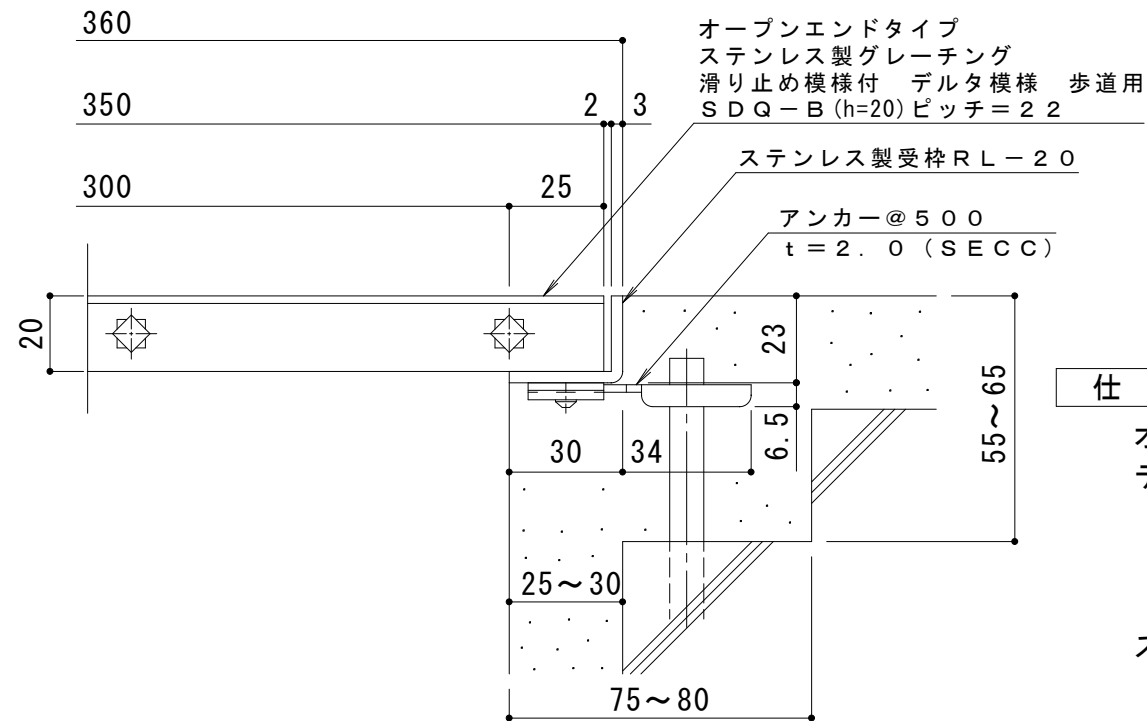
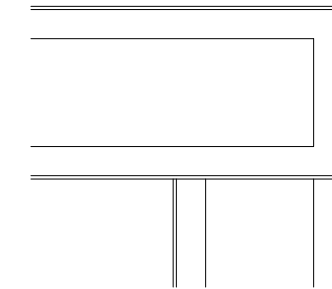
※デルタパターンの配列は一定ではありません。



メインバー断面図 S = 1 : 2

受枠施工上の注意

T字コーナー部やL字コーナー部では、受枠を突き当てにするなどして施工してください



断面詳細図 S = 1 : 2

仕様 ※適用荷重：歩行用

オープンエンドタイプ ステンレス製グレーチング 滑り止め模様付
デルタ模様 歩道用 SDQ-B 350×1000 (P=22)

材質：メインバー SUS304@22
クロスバー SUS304@100

定尺：996

ステンレス製受枠 RL-20

材質：ステンレス鋼板 t=3.0 (SUS304)

定尺：2000

施工場所の状況に合わせて、アンカーをプライヤー等で折り曲げてご使用ください。

訂 正	年・月・日	内	容	製	図	検	図	工事名称	製	図	検	図	作成年月日	カネソウ株式会社
	・	・	・	・	・	・	・	図面名称 オープンエンドタイプ ステンレス製グレーチング 滑り止め模様付 デルタ模様 歩道用 SDQ-B 350×1000 (P=22)+RL-20	酒井ひと美	松崎裕一	縮尺 1:10, 1:2	図番 3RP143584		