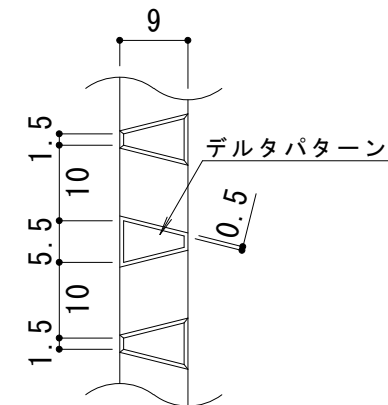
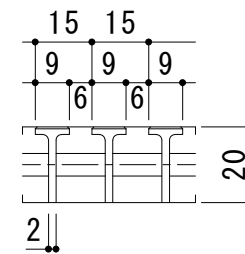


平面詳細図 S = 1 : 10

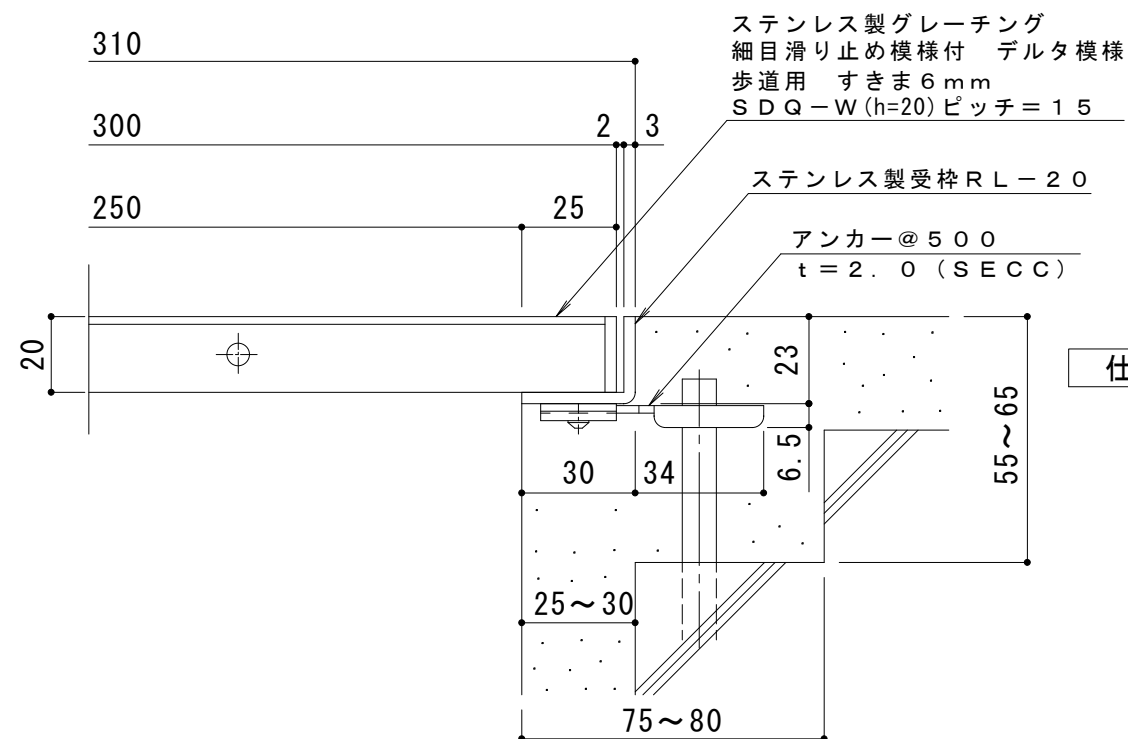


メインバー表面 S = 1 : 1

※デルタパターンの配列は一定ではありません。



メインバー断面図 S = 1 : 2



断面詳細図 S = 1 : 2

仕様 ※適用荷重：歩行用

ステンレス製グレーチング 細目滑り止め模様付 デルタ模様 歩道用 すきま6mm

SDQ-W 300×1000

材質：メインバー SUS304@15

クロスバー SUS304@100

サイドバー SUS304

定尺：999

ステンレス製受枠 RL-20

材質：ステンレス鋼板 t=3.0 (SUS304)

定尺：2000

施工場所の状況に合わせて、アンカーをプライヤー等で折り曲げてご使用ください。

訂 正	年・月・日	内	容	製 図	検 図	工事名称	製 図	検 図	作成年月日	カネソウ株式会社
	年・月・日	内	容	製 図	検 図	図面名称 ステンレス製グレーチング 細目滑り止め模様付 デルタ模様 歩道用 すきま6mm SDQ-W 300×1000+RL-20	製 図 酒井ひと美	検 図 松崎裕一	縮尺 1:10, 1:2	