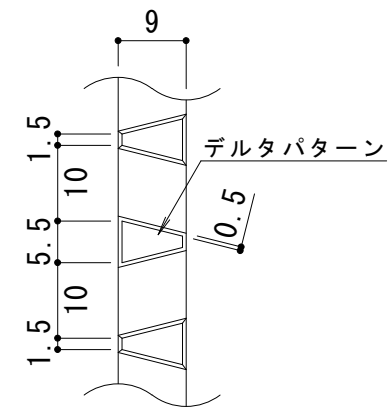
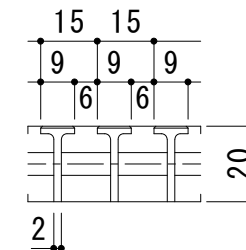


平面詳細図 S = 1 : 10



メインバー表面 S = 1 : 1

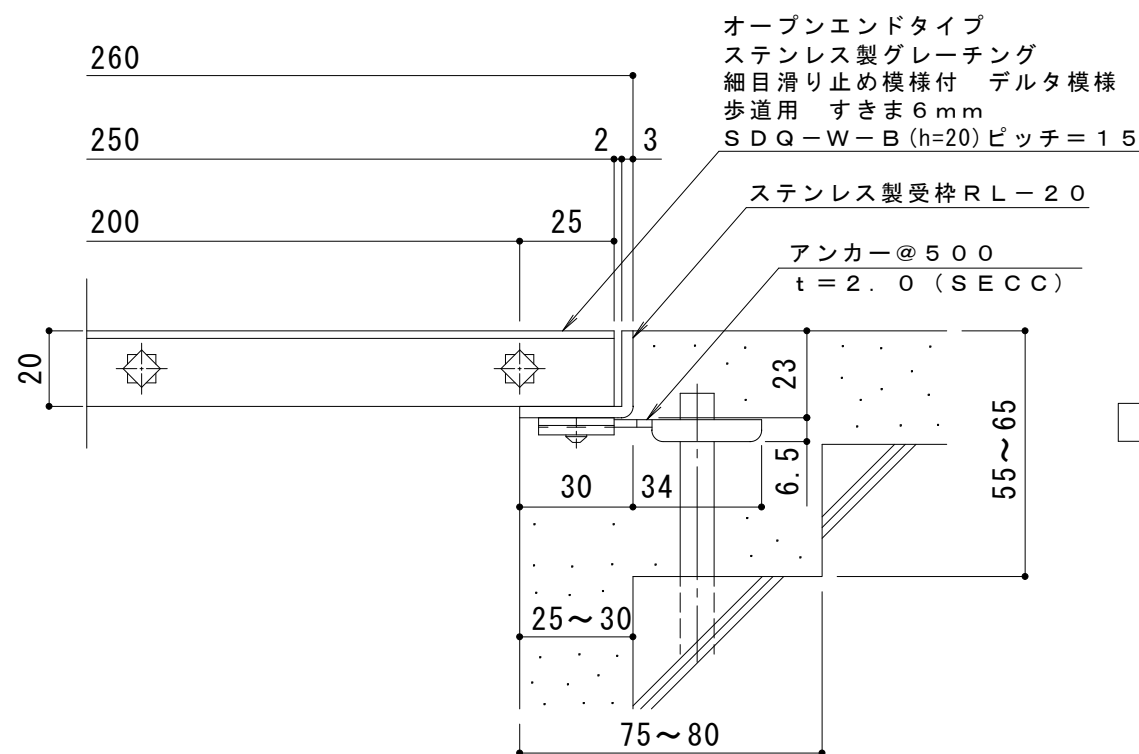
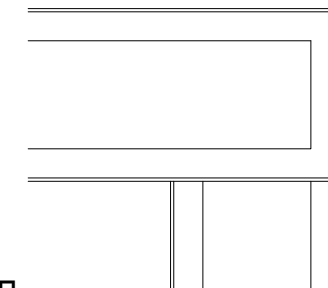
※デルタパターンの配列は一定ではありません。



メインバー断面図 S = 1 : 2

受枠施工上の注意

T字コーナー部やL字コーナー部では、受枠を突き当てにするなどして施工してください



断面詳細図 S = 1 : 2

仕様 ※適用荷重：歩行用

- オープンエンドタイプ
- ステンレス製グレーチング 細目滑り止め模様付 デルタ模様 歩道用 すきま6mm
- SDQ-W-B 250×1000
- 材質：メインバー SUS304@15
- クロスバー SUS304@100
- 定尺：999
- ステンレス製受枠 RL-20
- 材質：ステンレス鋼板 t=3.0 (SUS304)
- 定尺：2000
- 施工場所の状況に合わせて、アンカーをプライヤー等で折り曲げてご使用ください。

訂 正	年・月・日	内	容	製	図	検	図	工事名称	製	図	検	図	作成年月日	カネソウ株式会社
								図面名称 オープンエンドタイプ ステンレス製グレーチング 細目滑り止め模様付 デルタ模様 歩道用 すきま6mm SDQ-W-B 250×1000+RL-20	酒井ひと美	松崎裕一			縮尺 1:10, 1:2	