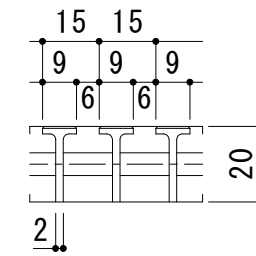
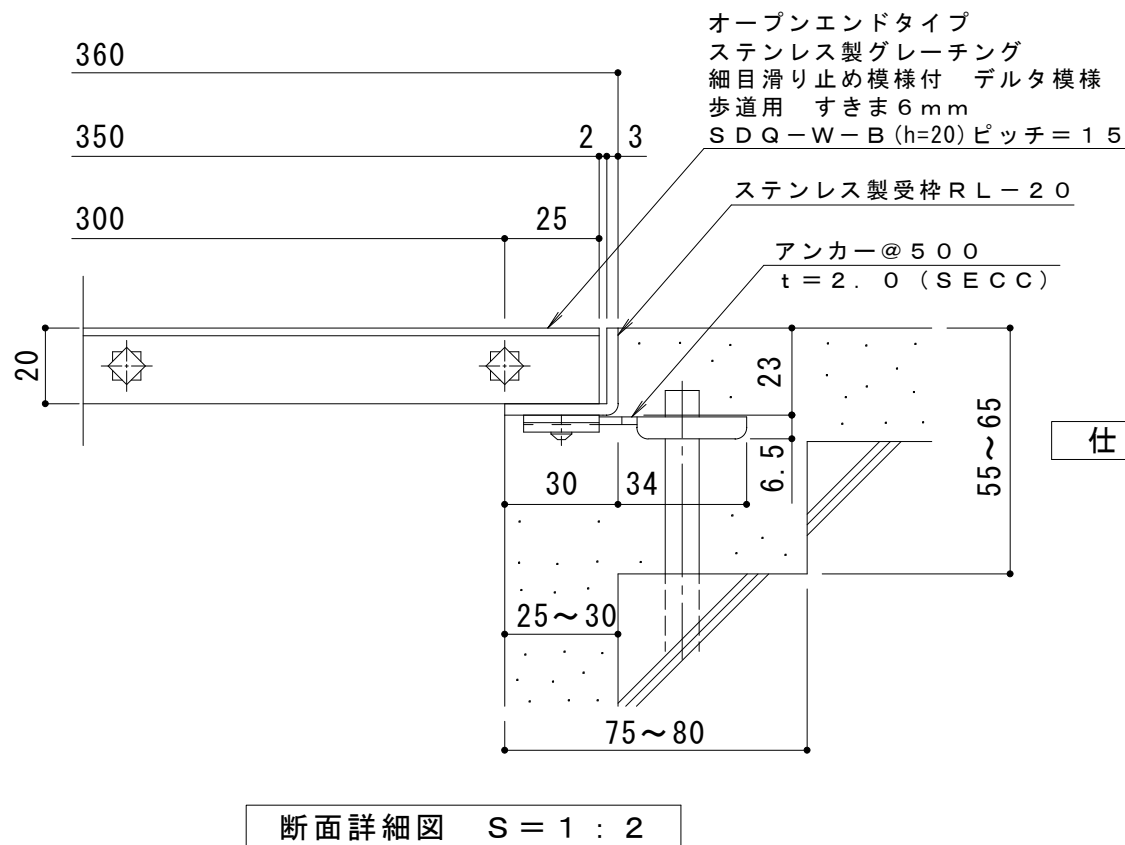
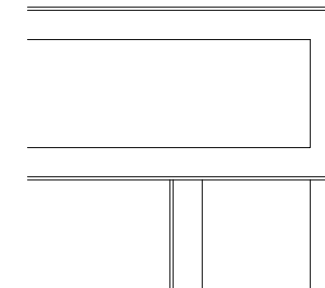


メインバー表面 S = 1 : 1
 ※デルタパターンの配列は一定ではありません。



受枠施工上の注意

T字コーナー部やL字コーナー部では、受枠を突き当てにするなどして施工してください



仕様 ※適用荷重：歩行用

オープンエンドタイプ
 ステンレス製グレーチング 細目滑り止め模様付 デルタ模様 歩道用 すきま6mm
 SDQ-W-B 350×1000
 材質：メインバー SUS304@15
 クロスバー SUS304@100
 定尺：999
 ステンレス製受枠 RL-20
 材質：ステンレス鋼板 t=3.0 (SUS304)
 定尺：2000
 施工場所の状況に合わせて、アンカーをプライヤー等で折り曲げてご使用ください。

訂 正	年・月・日	内	容	製	図	検	図	工事名称	製	図	検	図	作成年月日	カネソウ株式会社 3RP143580
	年・月・日	内	容	製	図	検	図	図面名称 オープンエンドタイプ ステンレス製グレーチング 細目滑り止め模様付 デルタ模様 歩道用 すきま6mm SDQ-W-B 350×1000+RL-20	製	図	検	図	縮尺 1:10, 1:2	