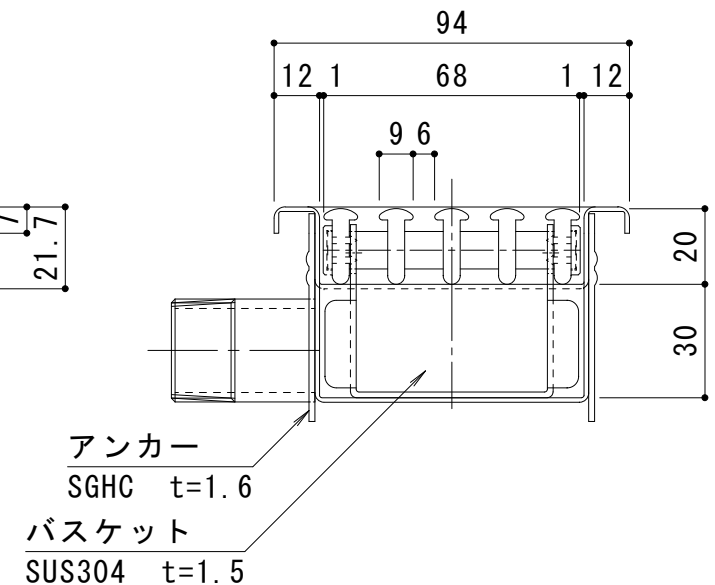
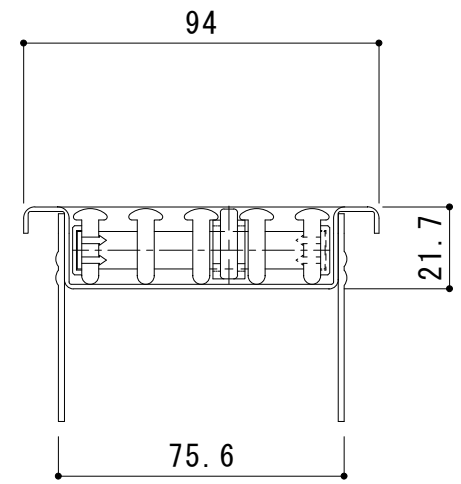


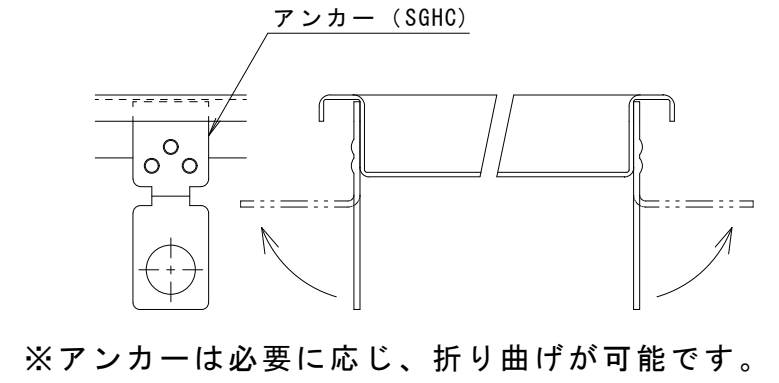
A-A断面図 S=1:2



B-B断面図 S=1:2



C-C断面図 S=1:2



製品符号	呼称	L1	L2	P(アンカーピッチ)	アンカー数量	質量
SEDP-C	1006	567	594	508	4	1.5kg
	1009	867	894	404	5	2.2kg
	1012	1167	1194	554	5	3.0kg

※グレーチングの色（ベージュ、グレー、ブラウン、ブラック）をご指示ください。

強度	荷重	載荷板	基準・規格
歩行用	3,500N/m ²	等分布荷重	建築基準法施行令 第85条 積載荷重

訂正	年・月・日	内容	製図	検図	工事名称	製図	検図	作成年月日	カネノウ株式会社
	年・月・日				図面名称 排水ユニット 樹脂製スリット 細目タイプ(すきま6mm) 屋内用 ステンレス製トラフ 中央部排水 SEDP-C 100角タイル用	田畑 純	石川文和	縮尺 1:5	