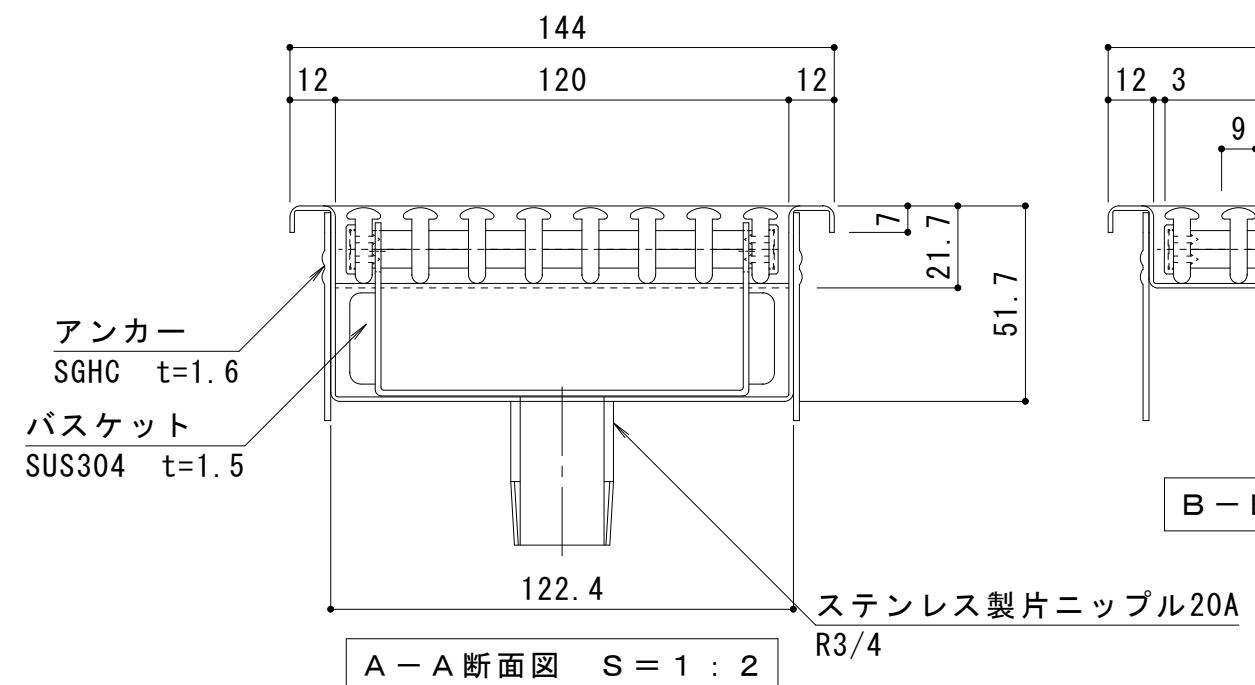
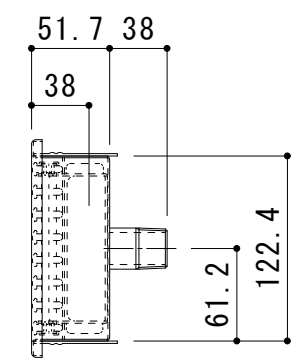
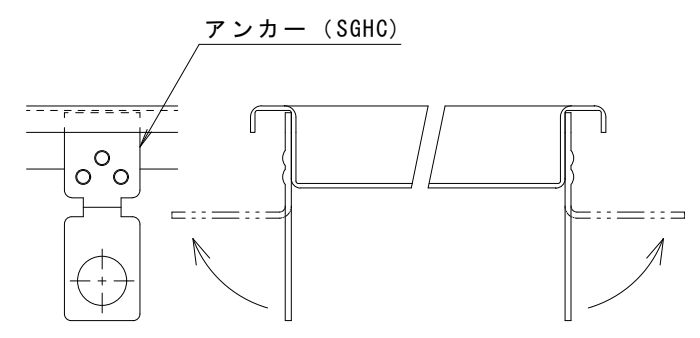


製品詳細図 S = 1 : 5



A-A断面図 S = 1 : 2

B-B断面図 S = 1 : 2



※アンカーは必要に応じ、折り曲げが可能です。

製品符号	呼称	L1	L2	P(アンカピッチ)	アンカー数量	質量
SEDP-EV	1506	567	594	508	4	2.4kg
	1509	867	894	404	6	3.6kg
	1512	1167	1194	554	6	4.8kg

※グレーチングの色（ベージュ、グレー、ブラウン、ブラック）をご指示ください。

強度	荷重	載荷板	基準・規格
歩行用	3,500N/m ²	等分布荷重	建築基準法施行令 第85条 積載荷重

訂 正	年・月・日	内	容	製	図	検	図	工事名称	製	図	検	図	作成年月日	カネノウ株式会社 3RS19399
	・	・	・	・	・	・	・	図面名称 排水ユニット 樹脂製スリット すきま6mm 細目タイプ 屋内用 ステンレス製トラフ 端部排水 たて引き用 SEDP-EV 150角タイル用	田畑 純	石川文和	縮尺	図示	図番	