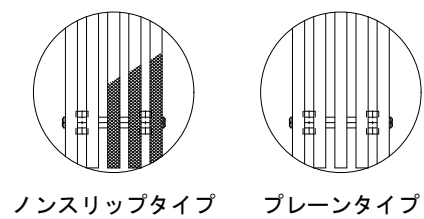
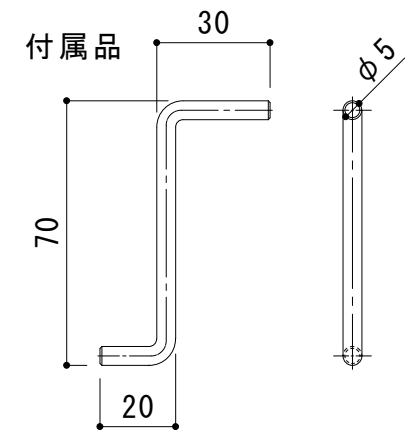
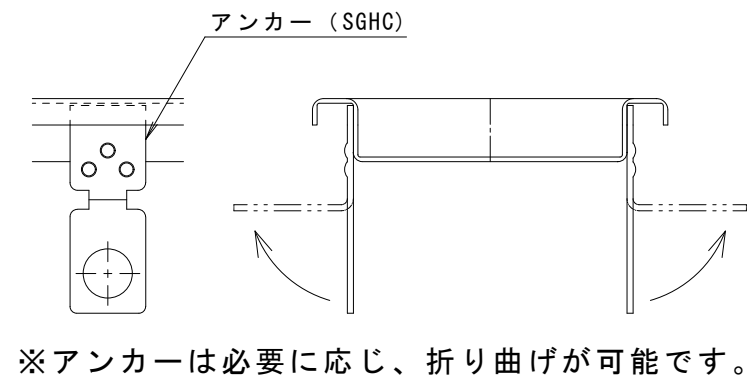
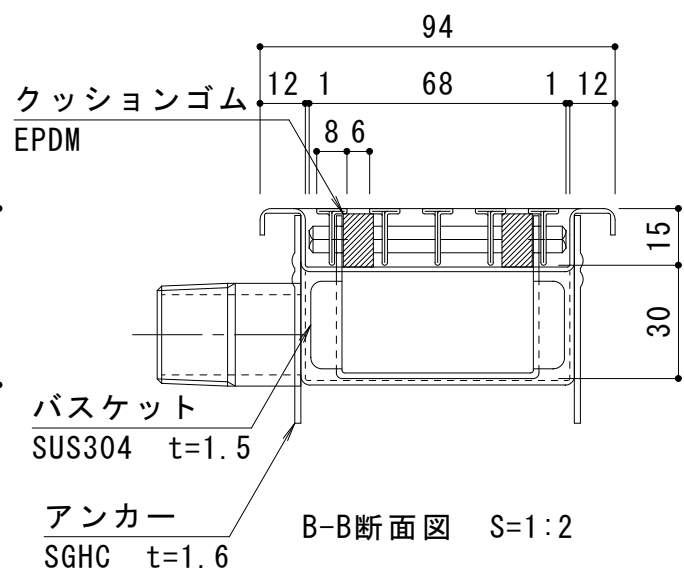
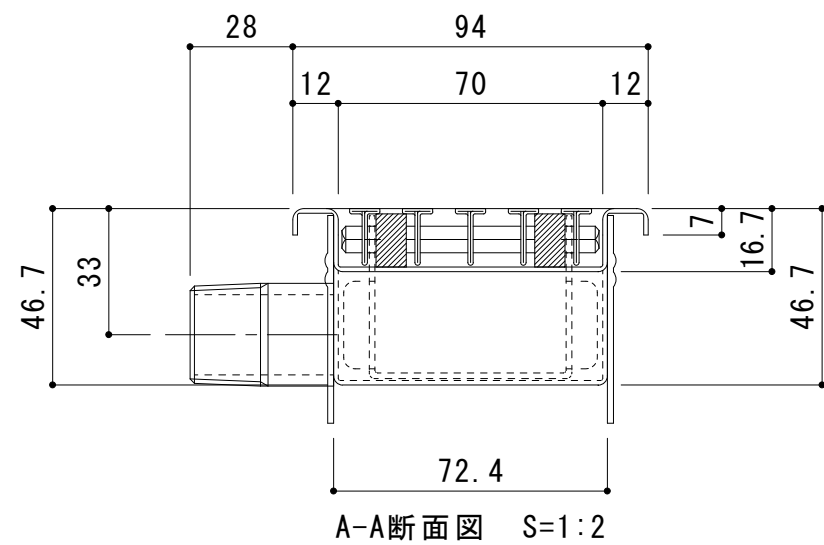


※排水勾配はついていません。



スリットのパターン

| 製品符号 | 呼称 | L1 | L2 | P(アンカーピッチ) | アンカー数量 | 質量 |
|--------|-----------|------|------|------------|--------|-------|
| SEDS-C | 1006NまたはP | 567 | 594 | 508 | 4 | 1.6kg |
| | 1009NまたはP | 867 | 894 | 404 | 5 | 2.4kg |
| | 1012NまたはP | 1167 | 1194 | 554 | 5 | 3.1kg |
| | 1018NまたはP | 1767 | 1794 | 427 | 9 | 4.6kg |
| | 1020NまたはP | 1967 | 1994 | 477 | 9 | 5.1kg |

※ノンスリップの場合は呼称末尾にN、プレーンの場合はPをつけてご指示ください。

適用荷重: 歩行用

| | | | | | | | | | | | | | | |
|--------|-------|-------|-------|-------|-------|-------|-------|---|------|------|----|----|-------|----------|
| 訂 正 | 年・月・日 | 内 | 容 | 製 | 図 | 検 | 図 | 工事名称 | 製 | 図 | 検 | 図 | 作成年月日 | カネノウ株式会社 |
| | 年・月・日 | 年・月・日 | 年・月・日 | 年・月・日 | 年・月・日 | 年・月・日 | 年・月・日 | 図面名称 排水ユニット 細目タイプ ステンレス製スリット/ステンレス製トラフ (中央部排水) 100角タイル用 | 田畑 純 | 石川文和 | 縮尺 | 図示 | 図番 | |