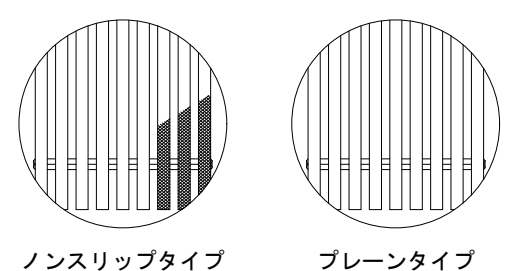


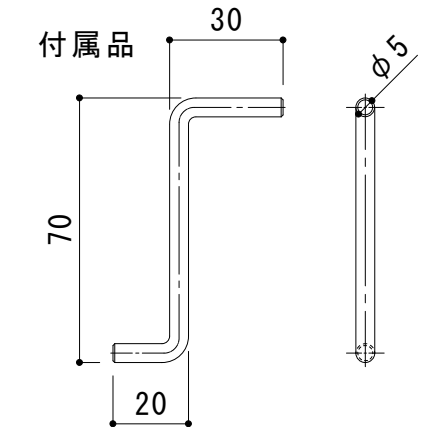
※アンカーは必要に応じ、折り曲げが可能です。



スリットのパターン

製品符号	呼称	L1	L2	P(アンカーピッチ)	アンカー数量	質量
SEDS-CV	1506NまたはP	567	594	508	4	2.2kg
	1509NまたはP	867	894	404	6	3.3kg
	1512NまたはP	1167	1194	554	6	4.3kg
	1518NまたはP	1767	1794	427	10	6.5kg
	1520NまたはP	1967	1994	477	10	7.2kg

※ノンスリップの場合は呼称末尾にN、プレーンの場合はPをつけてご指示ください。



スリット引上げ用ハンドル S=1:2  
材質：SS400  
表面処理：電気亜鉛めっき

適用荷重：歩行用

訂正	年・月・日	内容	製図	検図	工事名称	製図	検図	作成年月日	カネソウ株式会社
	・				図面名称 排水ユニット ステンレス製スリット すきま6mm 細目タイプ ステンレス製トラフ 中央部排水 たて引き用 SEDS-CV 150角タイル用	田畑 純	石川文和	縮尺 1:5	