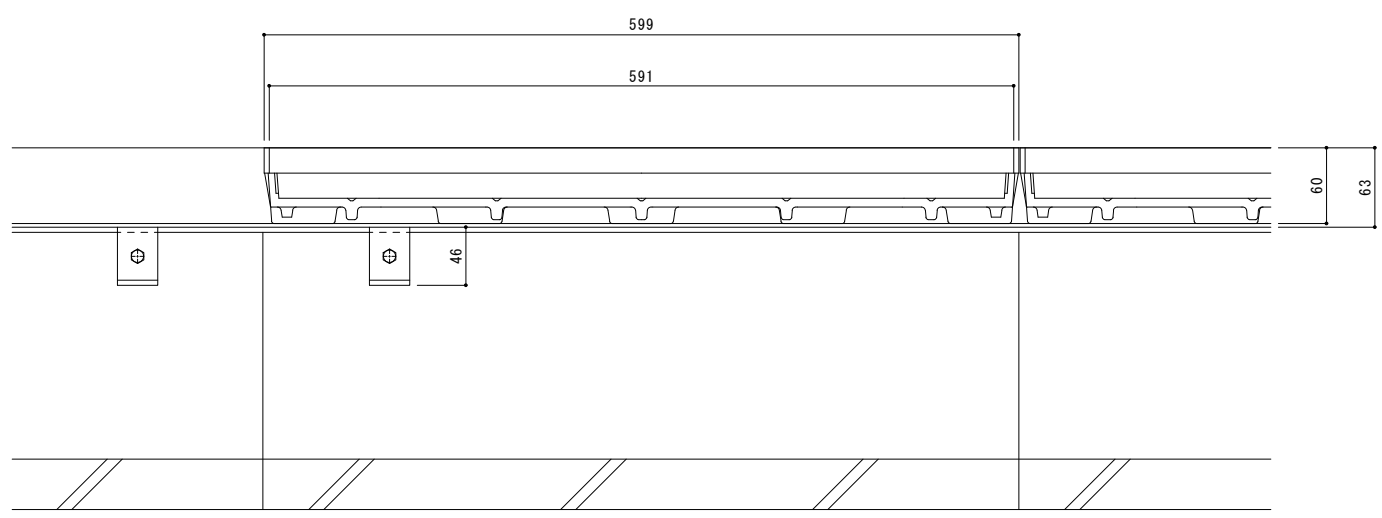


平面図 S=1:3
※平面図は舗装材を省略。

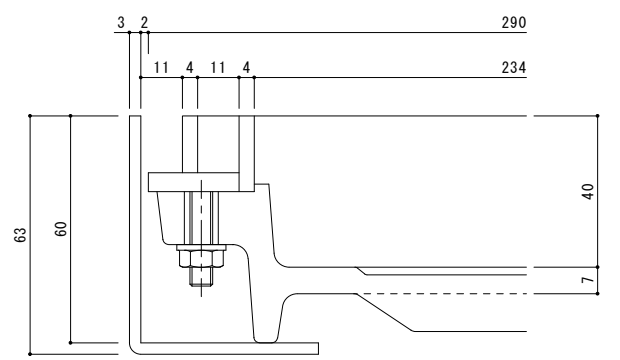


A-A断面図 S=1:3
※A-A断面図は舗装材を省略。

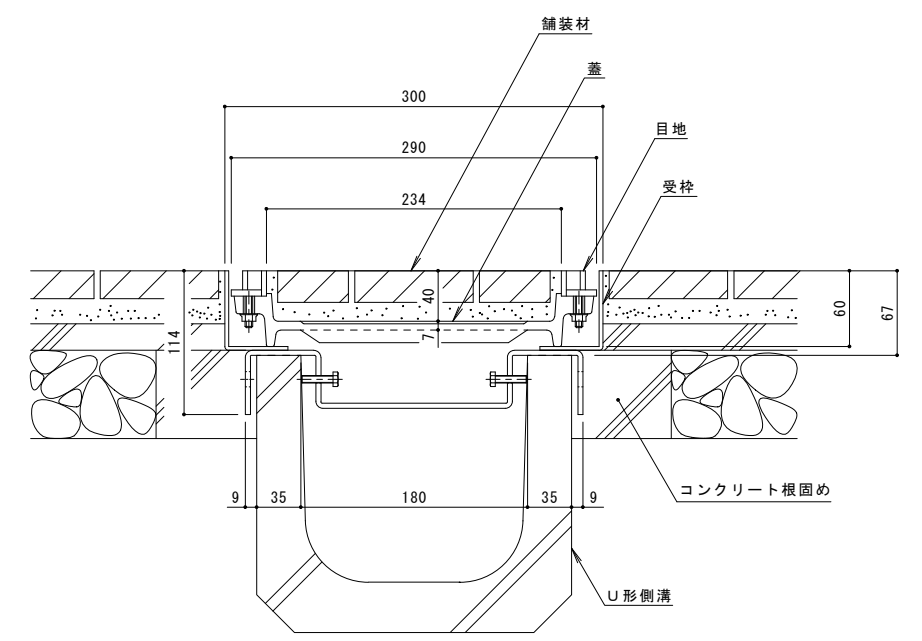
| | |
|------|--------------------------------------------------------------|
| 名称 | U字溝用 ステンレス目地付 鑄鉄製蓋 側溝用 タイル用 充填深さ40mm U字溝用クランプ付ステンレス製受枠 |
| 適用側溝 | JIS A 5372 U形側溝・上ぶた式U形側溝 呼び 180 (みぞ蓋180mm) |
| 蓋 | ダクタイル鑄鉄製 FCD500 樹脂系塗装 目地すきま 11mm 寸法 幅290×長さ599×高さ60 |
| 受枠 | クランプ付ステンレス製 寸法 幅300×長さ2000×高さ63 |
| 品番 | カネソウ カラー舗装用みぞ蓋 SEM-14-3060(P=15) + TL60C-U18 |

| | |
|--------|----------------------------------------------------|
| 強度性能 | |
| 強度 | T-14：後輪1輪荷重54.9kN(5600kgf) 総重量14トンまでの車両の乗り入れが可能 |
| 主な使用場所 | 建物内、建物敷地内、公園敷地内、 車道以外で車両の乗り入れる可能性のある場所 |
| 車両進行方向 | 縦断方向（側溝方向） |
| 衝撃係数 | 0.1 |
| 荷重 | 60.4kN |
| 後輪接地面積 | 200×500 mm |

縦断方向（側溝方向）



目地詳細図 S=1:1



B-B断面図 S=1:3

| | | | | | | | | | | | | | | |
|---|-------|---|---|---|-------|---|---|---|---|---------------------------------------------------------------------------------------------|------|------|-------|----------------------|
| 訂 | 年・月・日 | 内 | 製 | 検 | 年・月・日 | 内 | 製 | 検 | 備 | 工事名称 | 製 | 検 | 作成年月日 | カネソウ株式会社 1RS16551 |
| 正 | ・ | | | | ・ | | | | | 現場名称 U字溝用 ステンレス目地付 鑄鉄製蓋 側溝用 タイル用 充填深さ40mm SEM-14-3060 (P=15) U字溝用クランプ付ステンレス製受枠 TL60C-U18 | 伊藤隆朗 | 石川文和 | 図示 | |
| | | | | | | | | | | | | | | |