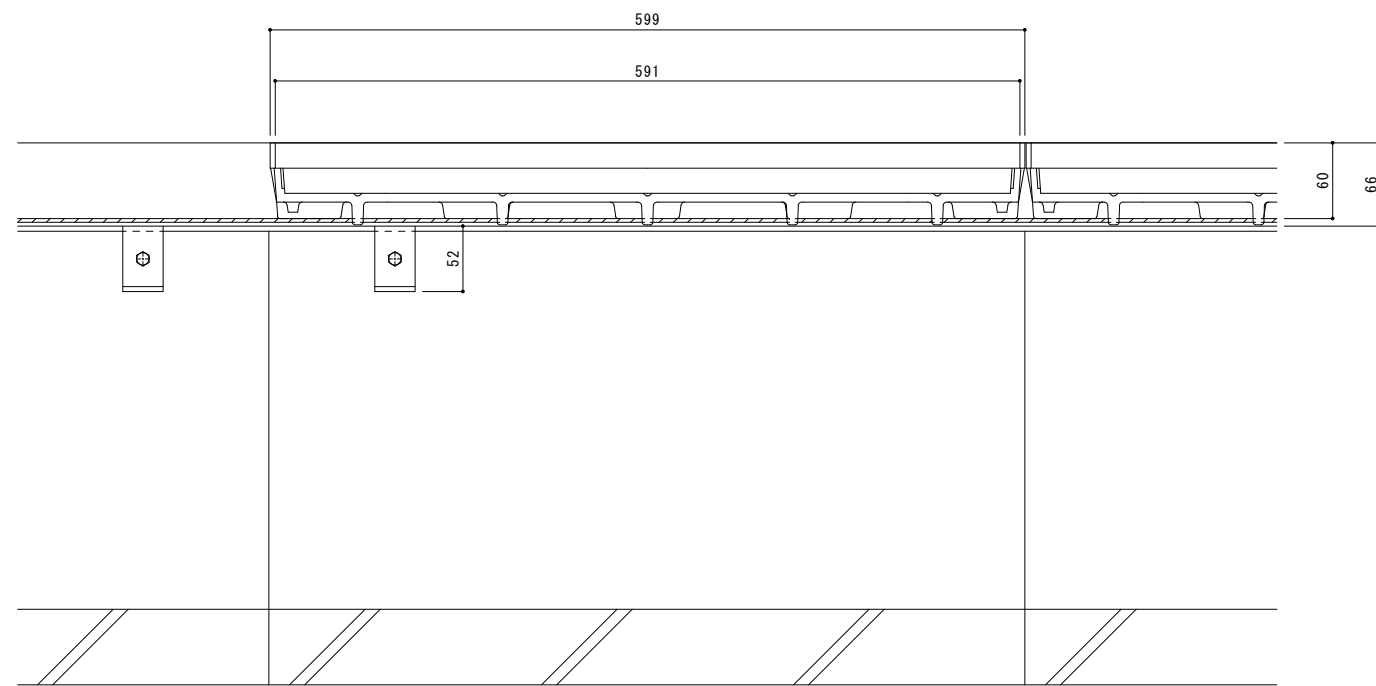


平面図 S=1:3  
※平面図は舗装材を省略。

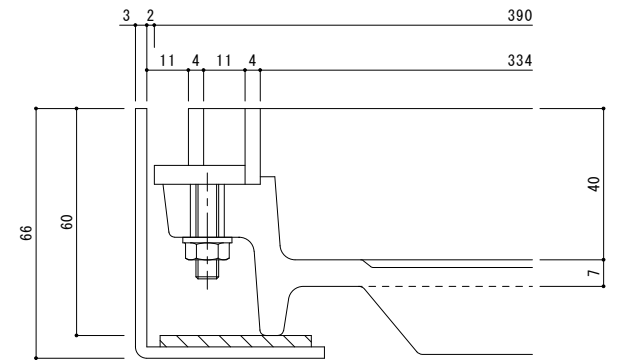


A-A断面図 S=1:3  
※A-A断面図は舗装材を省略。

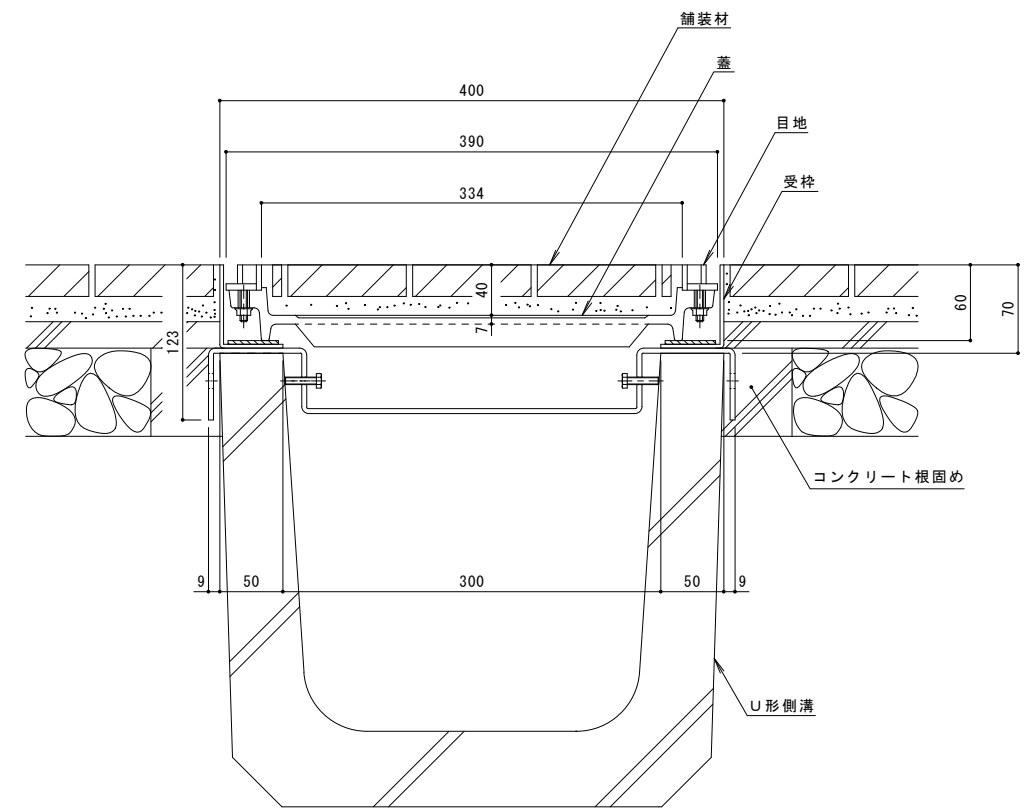
名称	U字溝用 ステンレス目地付 鑄鉄製蓋 側溝用 タイル用 充填深さ40mm U字溝用クランプ付ステンレス製受枠 クッション付
適用側溝	JIS A 5372 U形側溝・上ぶた式U形側溝 呼び 300 (みぞ蓋300mm)
蓋	ダクタイル鑄鉄製 FCD500 樹脂系塗装 目地すきま 11mm 寸法 幅390×長さ599×高さ60
受枠	クランプ付ステンレス製 クッション付 寸法 幅400×長さ2000×高さ66
品番	カネソウ カラー舗装用みぞ蓋 SEM-14-4060 (P=15) + TL60PC-U30

強度性能	
強度	T-14 : 後輪1輪荷重54.9kN (5600kgf) 総重量14トンまでの車両の乗り入れが可能
主な使用場所	建物内、建物敷地内、公園敷地内、 車道以外で車両の乗り入れる可能性のある場所
車両進行方向	縦断方向 (側溝方向)
衝撃係数	0.1
荷重	60.4kN
後輪接地面積	200×500 mm

縦断方向 (側溝方向)



目地詳細図 S=1:1



B-B断面図 S=1:3

訂	年・月・日	内	製	検	年・月・日	内	製	検	備考	工事名称	製	検	作成年月日	カネソウ株式会社 1RS16545
正	・				・					現場名称 U字溝用 ステンレス目地付 鑄鉄製蓋 側溝用 タイル用 充填深さ40mm SEM-14-4060 (P=15) U字溝用クランプ付ステンレス製受枠 クッション付 TL60PC-U30	伊藤隆朗	石川文和	図示	