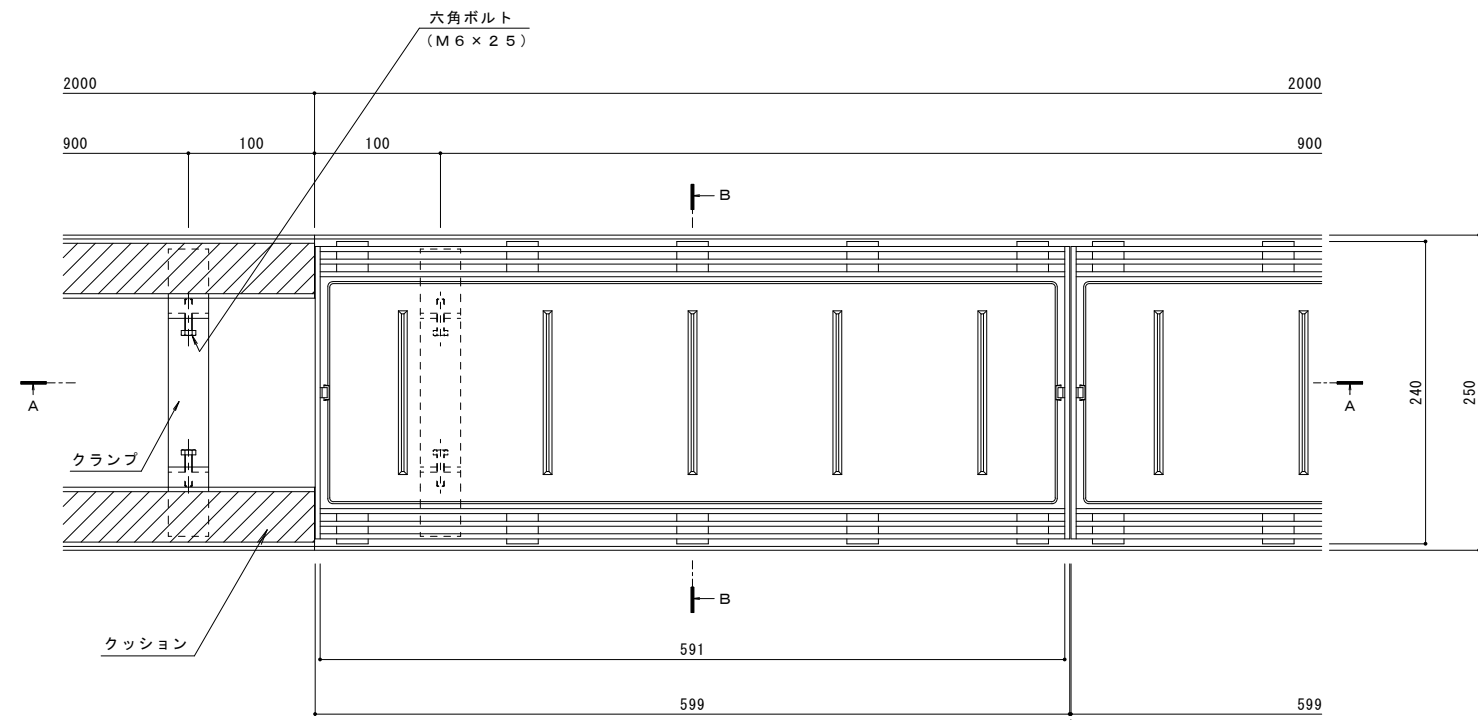


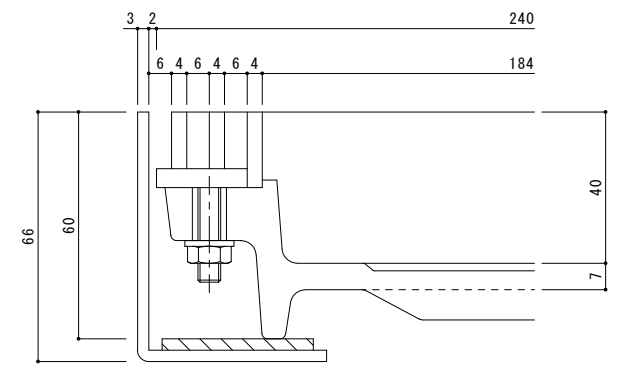
名称	U字溝用 ステンレス目地付 鋳鉄製蓋 側溝用 タイル用 充填深さ40mm U字溝用クランプ付ステンレス製受枠 クッション付
適用側溝	JIS A 5372 U形側溝・上ぶた式U形側溝 呼び 150 (みぞ蓋150mm)
蓋	ねずみ鋳鉄製 FC200 樹脂系塗装 目地すきま 6mm 寸法 幅240×長さ599×高さ60
受枠	クランプ付ステンレス製 クッション付 寸法 幅250×長さ2000×高さ66
品番	カネソウ カラー舗装用みぞ蓋 SEM-2-2560 (P=10) + TL60PC-U15

強度性能	
強度	T-2 : 後輪1輪荷重7.8kN (800kgf) 総重量2トンまでの車両の乗り入れが可能
主な使用場所	建物内、建物敷地内、公園敷地内、 車道以外で車両の乗り入れる可能性のある場所
車両進行方向	縦断方向 (側溝方向)
衝撃係数	0.1
荷重	8.6kN
後輪接地面積	200×160 mm

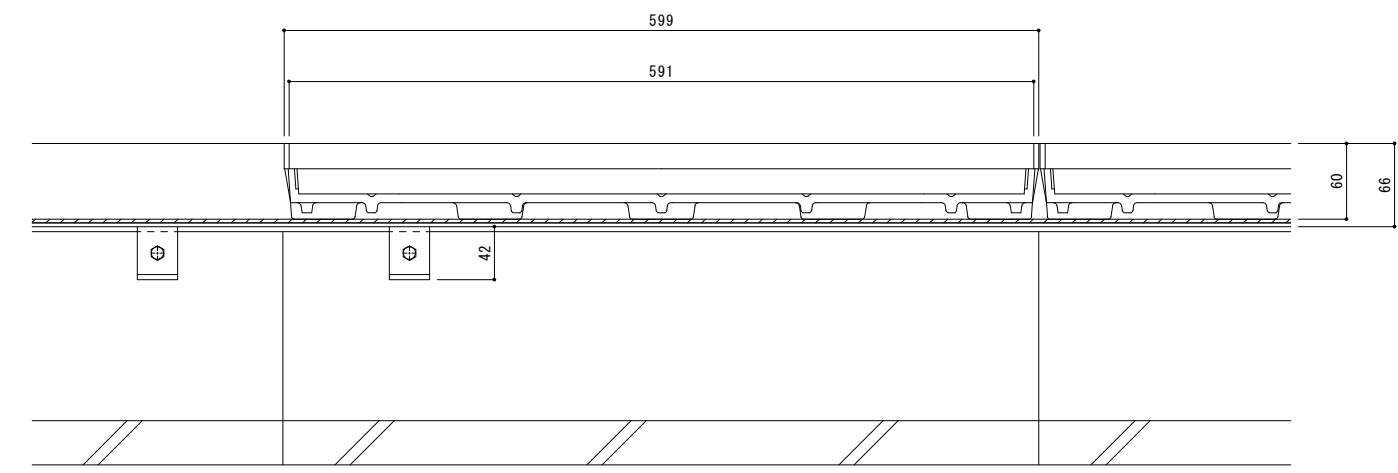


平面図 S=1:3
※平面図は舗装材を省略。

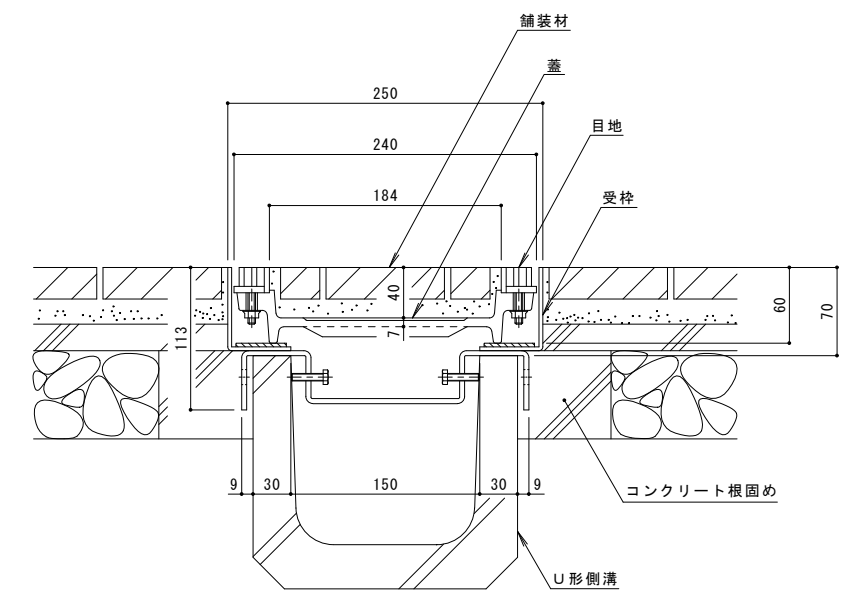
縦断方向 (側溝方向)



目地詳細図 S=1:1



A-A断面図 S=1:3
※A-A断面図は舗装材を省略。



B-B断面図 S=1:3

訂	年・月・日	内	容	製	図	換	年・月・日	内	容	製	図	換	備	考	工事名称	製	図	作成年月日	カネソウ株式会社 1RS16554
正	・	・	・	・	・	・	・	・	・	・	・	・	・	U字溝用 ステンレス目地付 鋳鉄製蓋 側溝用 タイル用 充填深さ40mm SEM-2-2560 (P=10) U字溝用クランプ付ステンレス製受枠 クッション付 TL60PC-U15	伊藤隆朗	石川文和	図示		