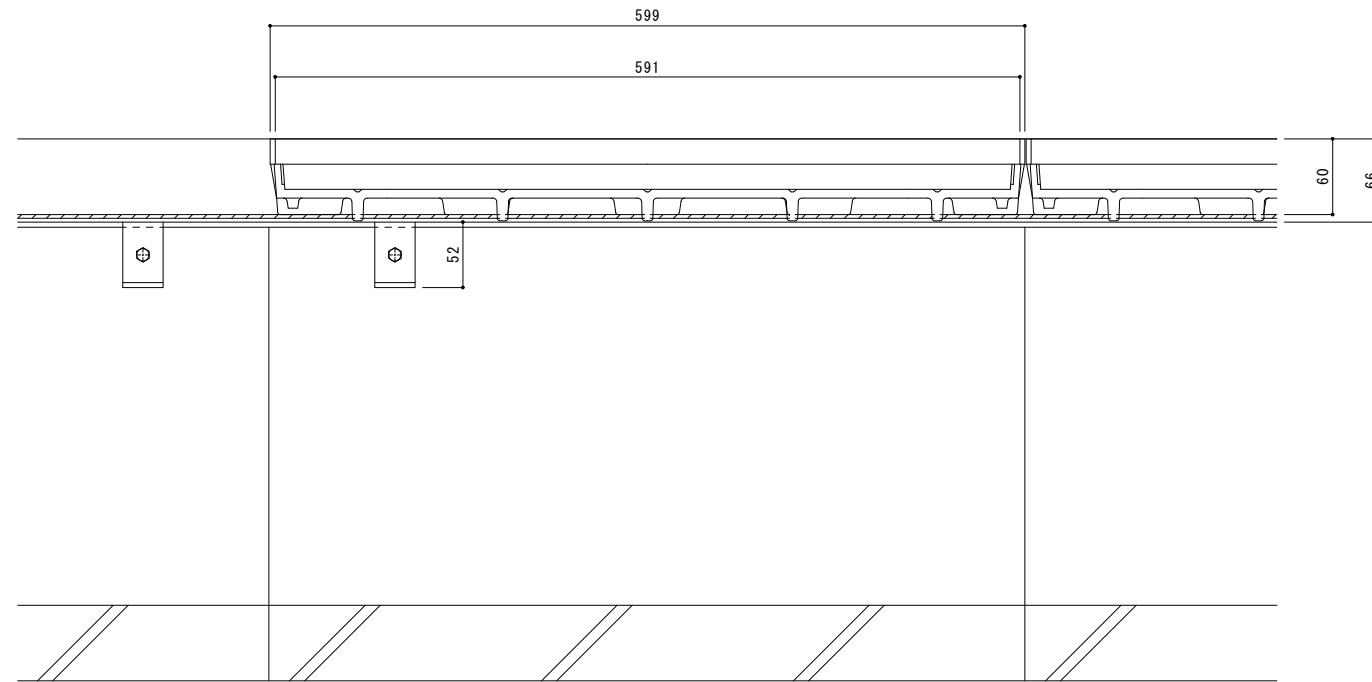


平面図 S=1:3
※平面図は舗装材を省略。

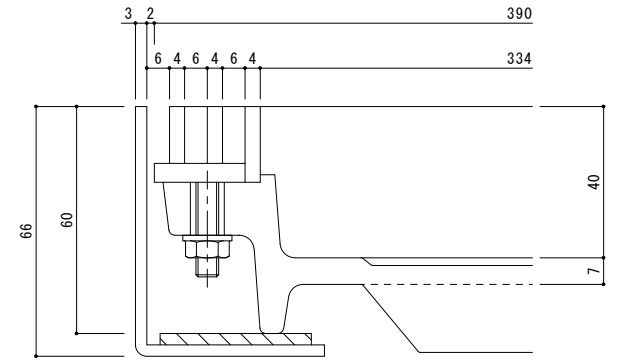


A-A断面図 S=1:3
※A-A断面図は舗装材を省略。

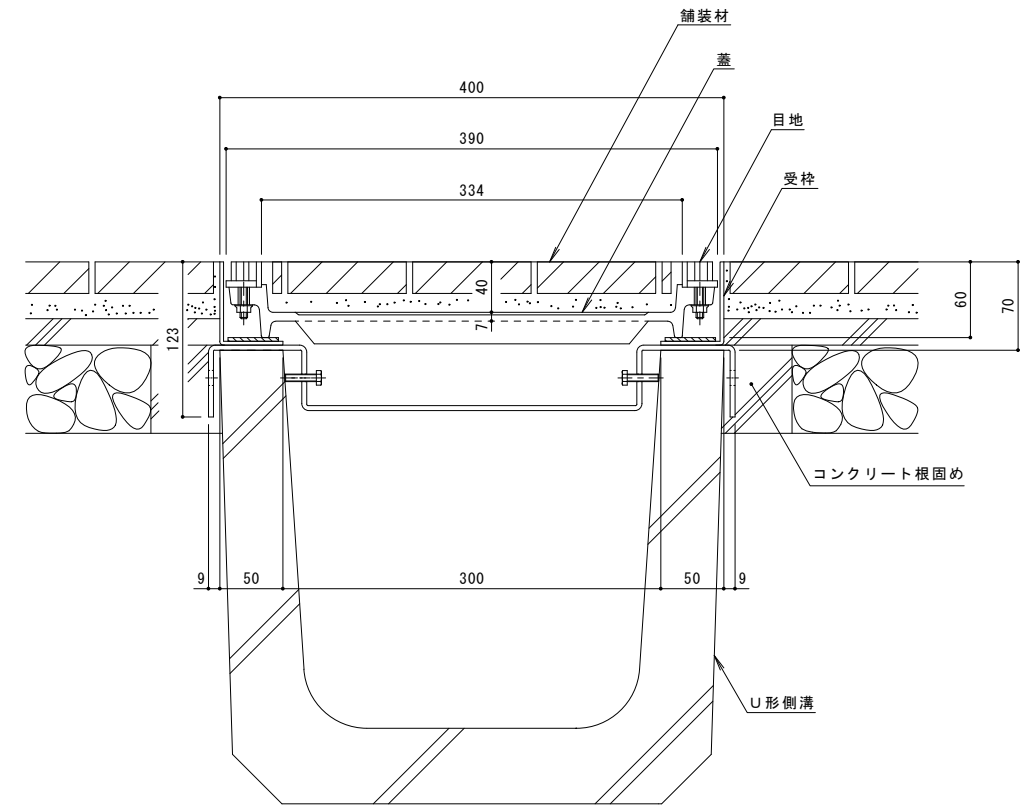
名称	U字溝用 ステンレス目地付 鋳鉄製蓋 側溝用 タイル用 充填深さ40mm U字溝用クランプ付ステンレス製受枠 クッション付
適用側溝	JIS A 5372 U形側溝・上ぶた式U形側溝 呼び 300 (みぞ蓋300mm)
蓋	ねずみ鋳鉄製 FC200 樹脂系塗装 目地すきま 6mm 寸法 幅390×長さ599×高さ60
受枠	クランプ付ステンレス製 クッション付 寸法 幅400×長さ2000×高さ66
品番	カネソウ カラー舗装用みぞ蓋 SEM-2-4060 (P=10) + TL60PC-U30

強度性能	
強度	T-2 : 後輪1輪荷重7.8kN (800kgf) 総重量2トンまでの車両の乗り入れが可能
主な使用場所	建物内、建物敷地内、公園敷地内、 車道以外で車両の乗り入れる可能性のある場所
車両進行方向	縦断方向 (側溝方向)
衝撃係数	0.1
荷重	8.6kN
後輪接地面積	200×160 mm

縦断方向 (側溝方向)



目地詳細図 S=1:1



B-B断面図 S=1:3

訂	年・月・日	内容	製図	検図	年・月・日	内容	製図	検図	備考
正									

工事名称	製図	検図	作成年月日	カネソウ株式会社
図面名称	伊藤隆朗	石川文和	図尺	
U字溝用 ステンレス目地付 鋳鉄製蓋 側溝用 タイル用 充填深さ40mm SEM-2-4060 (P=10) U字溝用クランプ付ステンレス製受枠 クッション付 TL60PC-U30				図番
				1RS16557