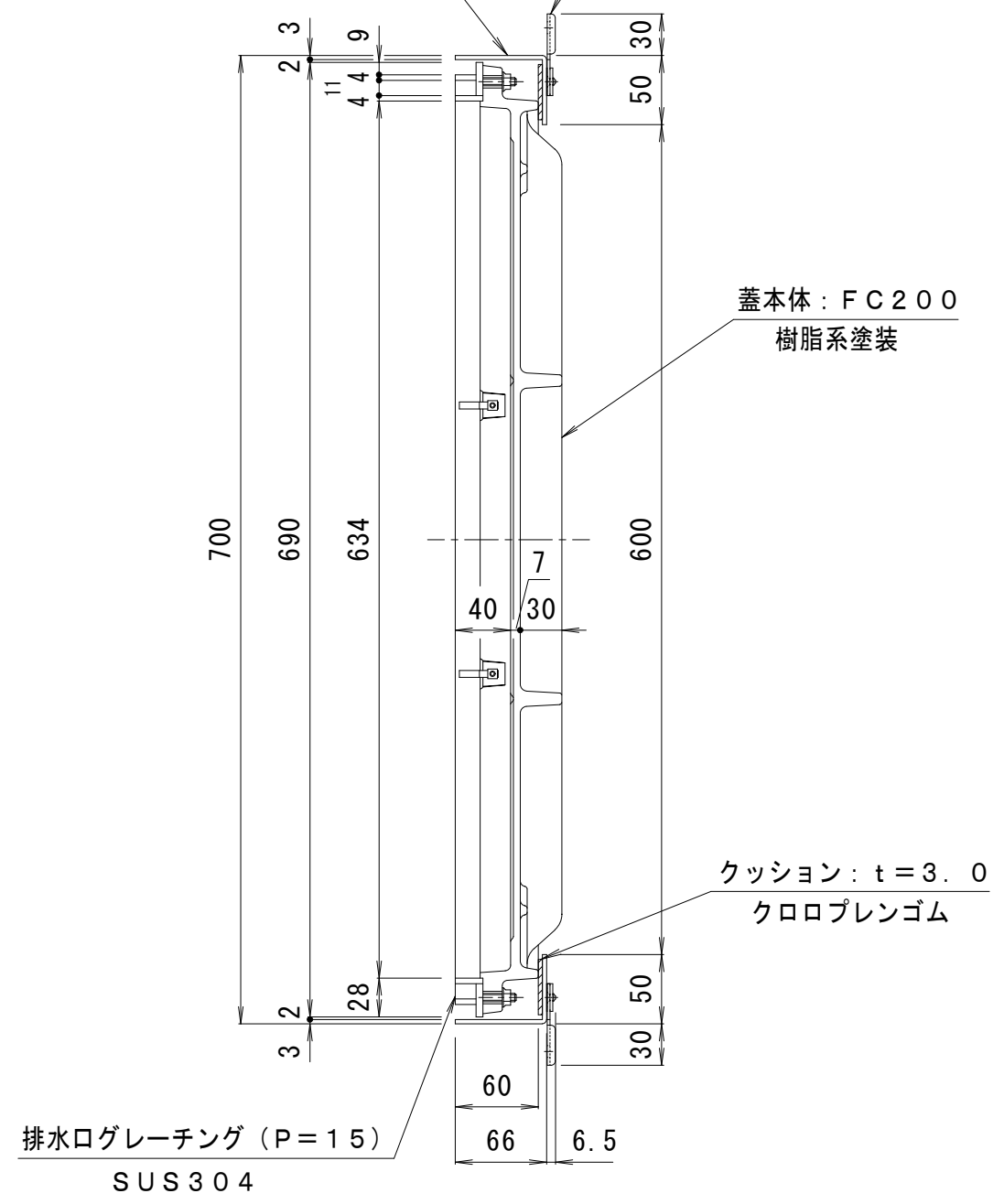


受枠: TL60P, t=3.0
SUS304

※アンカーを回転・変形させることで
境界部・壁際用として使用いただけます

回転アンカー: t=2.0
SECC



蓋本体: FC200
樹脂系塗装

クッション: t=3.0
クロロプレナム

排水口グレーチング (P=15)
SUS304

仕様

適用荷重: T-2

破壊荷重: 35kN (3,600kgf) 以上

接触圧子: 200×160mm

蓋質量: 40.0kg

訂 正	年・月・日	内 容	製 図	検 図	工事名称	製 図	検 図	作成年月日	カネソウ株式会社 3RS13876
	・				図面名称 タイル用 充填深さ40mm ステンレス目地 集水樹用 カラー舗装用みぞ蓋 SEW-2-600 (P=15) +TL60P	水谷	星野	縮尺 1:5	