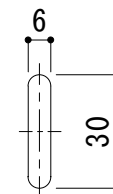
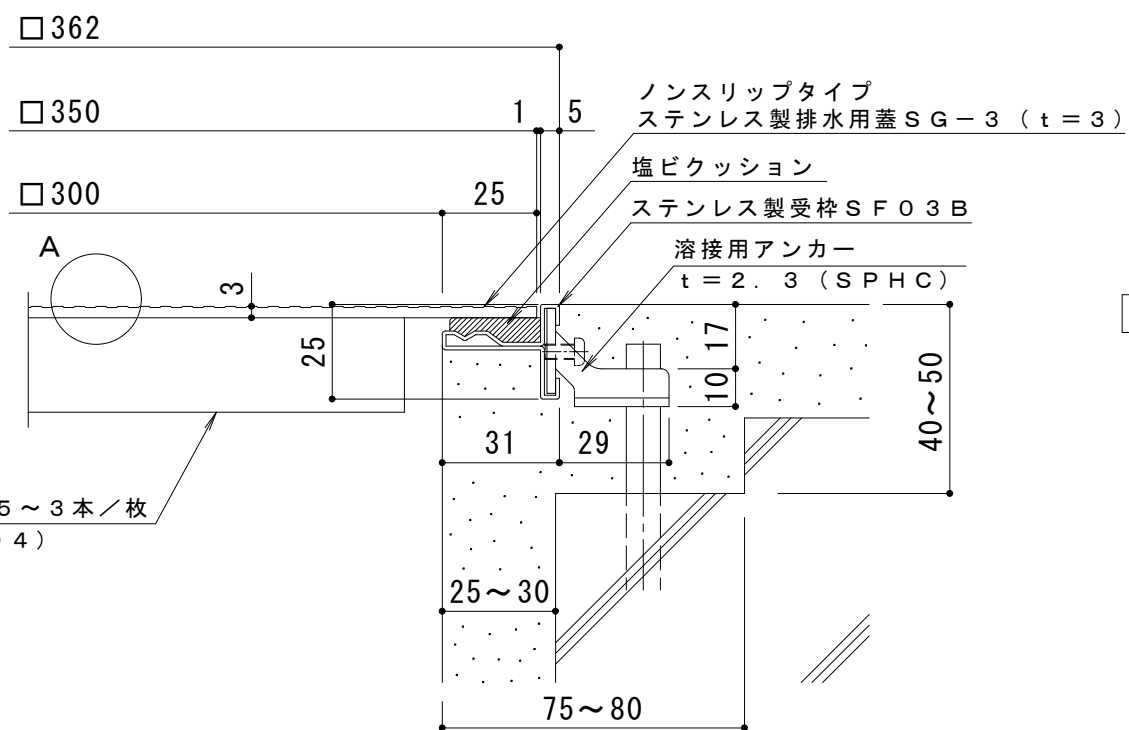


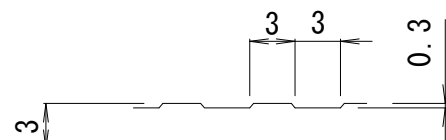
平面詳細図 S = 1 : 10



排水穴詳細 S = 1 : 2



補強材 : FB4 × 25 ~ 3本 / 枚  
(SUS304)



A部詳細図 S = 2 : 1

断面詳細図 S = 1 : 2

仕様

ノンスリップタイプ  
ステンレス製排水用ピット蓋 SG-3 350 × 350 × 3  
材質 : SUS304

ステンレス製受枠 SF03B (四方枠)  
材質 : 冷間圧延ステンレス鋼板 (SUS304-2B)

訂 正	年・月・日	内 容	製 図	検 図	工事名称	製 図	検 図	作成年月日	カネソウ株式会社
	・				図面名称	水谷	星野	縮尺	
	・				ステンレス製 ノンスリップタイプ排水ピット蓋 (板厚3mm) SG-3 350 × 350 × 3 + SF03B (四方枠)			1:10, 1:2	3RP126906
	・								