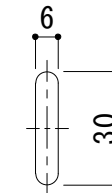
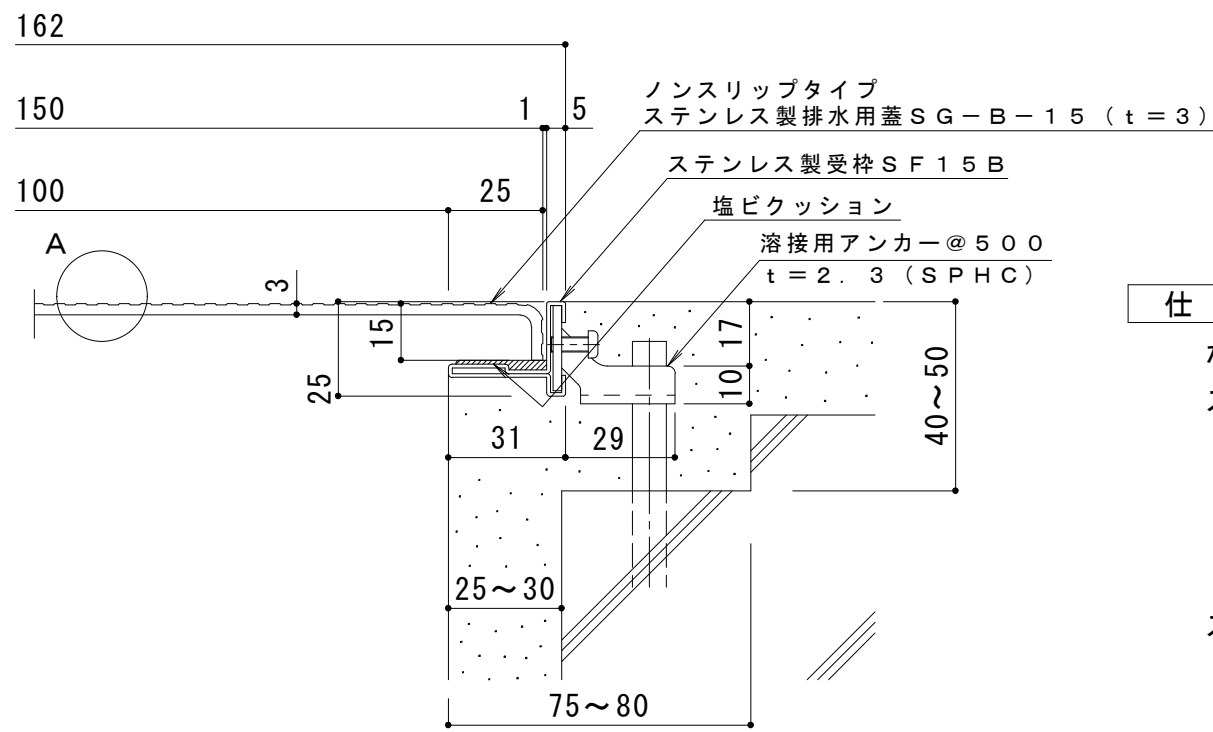


平面詳細図 S = 1 : 10

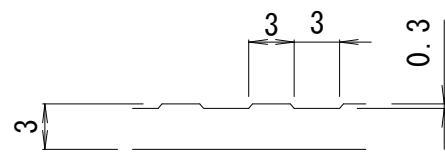


排水穴詳細 S = 1 : 2

※表面の凹凸模様の線は蓋により異なるため、隣り合う蓋とは揃いません



断面詳細図 S = 1 : 2



A部詳細図 S = 2 : 1

仕様

- かさあげノンスリップタイプ
- ステンレス製排水用蓋 SG-B-15 150×500×15
- 材質：SUS304
- 定尺：499

- ステンレス製受枠 SF15B
- 材質：冷間圧延ステンレス鋼板 (SUS304-2B)
- 定尺：3000

訂正	年・月・日	内	容	製	図	検	図	工事名称	製	図	検	図	作成年月日	カネノウ株式会社
	年・月・日	内	容	製	図	検	図	図面名称	中西	星野	縮尺	図示	図番	
								ステンレス製 かさあげノンスリップタイプ排水ピット蓋 (板厚3mm 高さ15mm) SG-B-15 150×500×15+SF15B						3RP124027