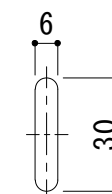
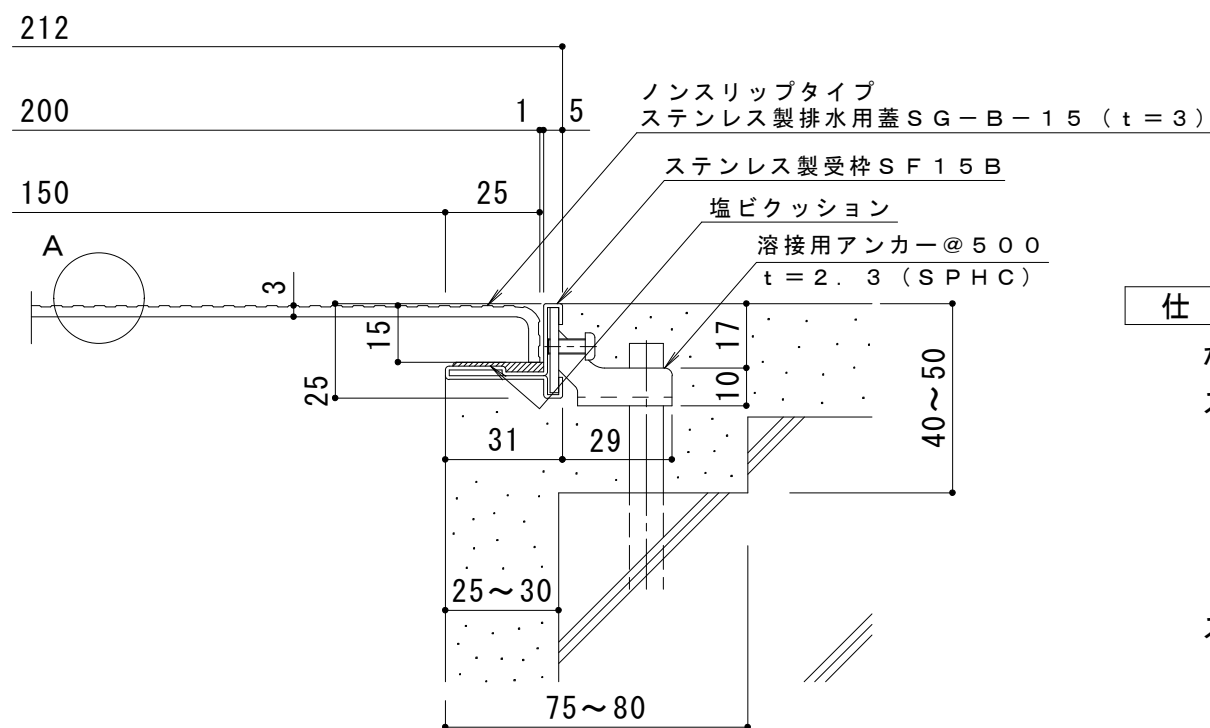


平面詳細図 S = 1 : 10

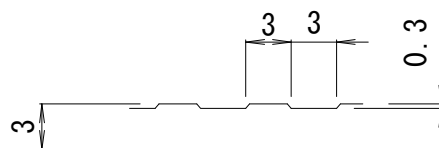


排水穴詳細 S = 1 : 2

※表面の凹凸模様の線は蓋により異なるため、隣り合う蓋とは揃いません



断面詳細図 S = 1 : 2



A部詳細図 S = 2 : 1

仕様

かさあげノンスリップタイプ
 ステンレス製排水用蓋 SG-B-15 200×500×15
 材質：SUS304
 定尺：499

ステンレス製受枠 SF15B
 材質：冷間圧延ステンレス鋼板 (SUS304-2B)
 定尺：3000

訂 正	年・月・日	内 容	製 図	検 図	工事名称	製 図	検 図	作成年月日	カネノウ株式会社 3RP124818
	・				図面名称 ステンレス製 かさあげノンスリップタイプ排水ピット蓋 (板厚3mm、高さ15mm) SG-B-15 200×500×15+SF15B	たま希	星野	縮尺 図示	