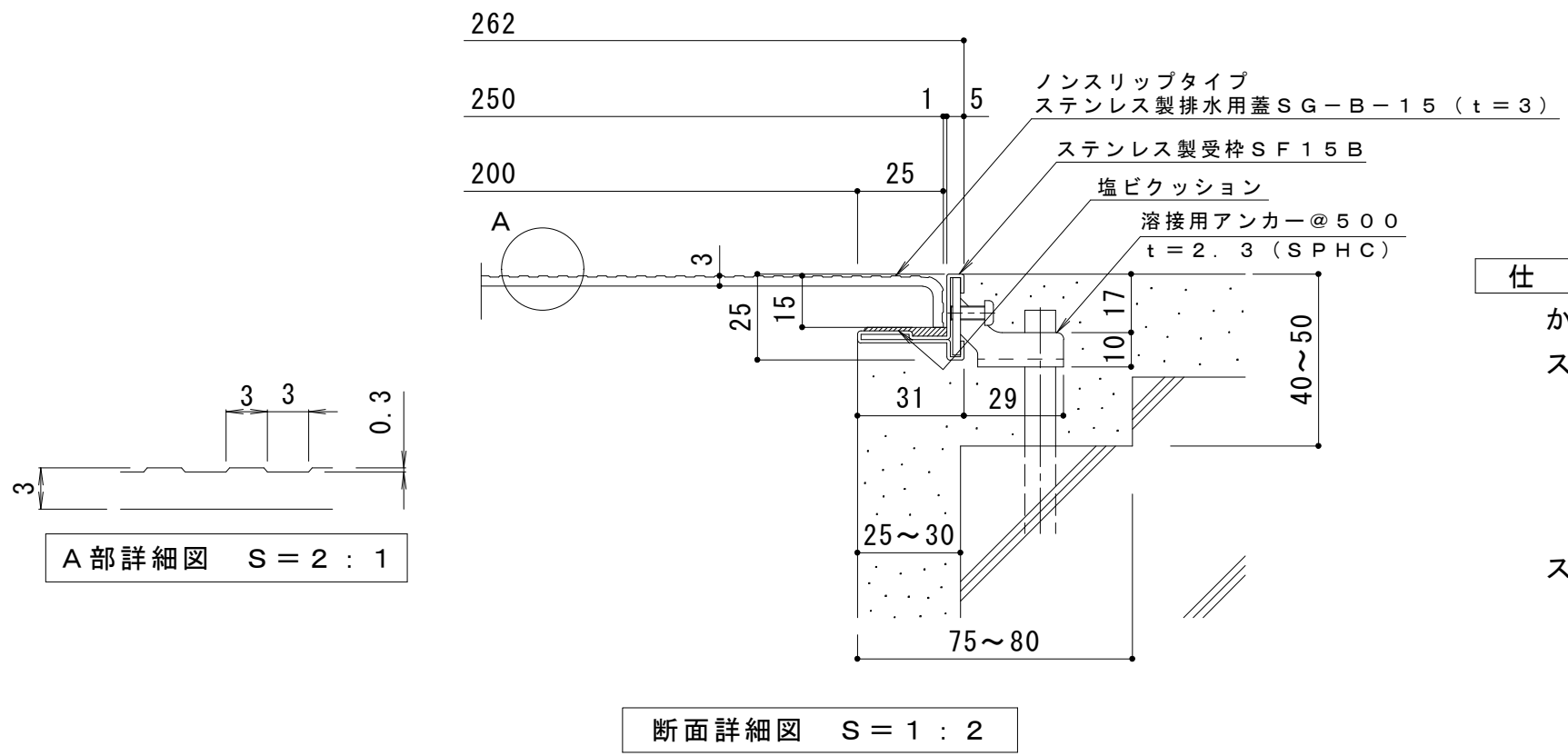


※表面の凹凸模様の線は蓋により異なるため、隣り合う蓋とは揃いません



かさあげノンスリップタイプ  
 ステンレス製排水用蓋 SG-B-15 250×500×15  
 材質：SUS304  
 定尺：499

ステンレス製受枠 SF15B  
 材質：冷間圧延ステンレス鋼板 (SUS304-2B)  
 定尺：3000

訂 正	年・月・日	内	容	製	図	検	図	工事名称	製	図	検	図	作成年月日	カネノウ株式会社 3RP124819
	・	・	・	・	・	・	・	図面名称	た	希	星	野	縮尺	
	・	・	・	・	・	・	・	ステンレス製 かさあげノンスリップタイプ排水ピット蓋 (板厚3mm、高さ15mm) SG-B-15 250×500×15+SF15B						