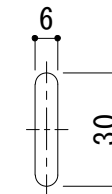
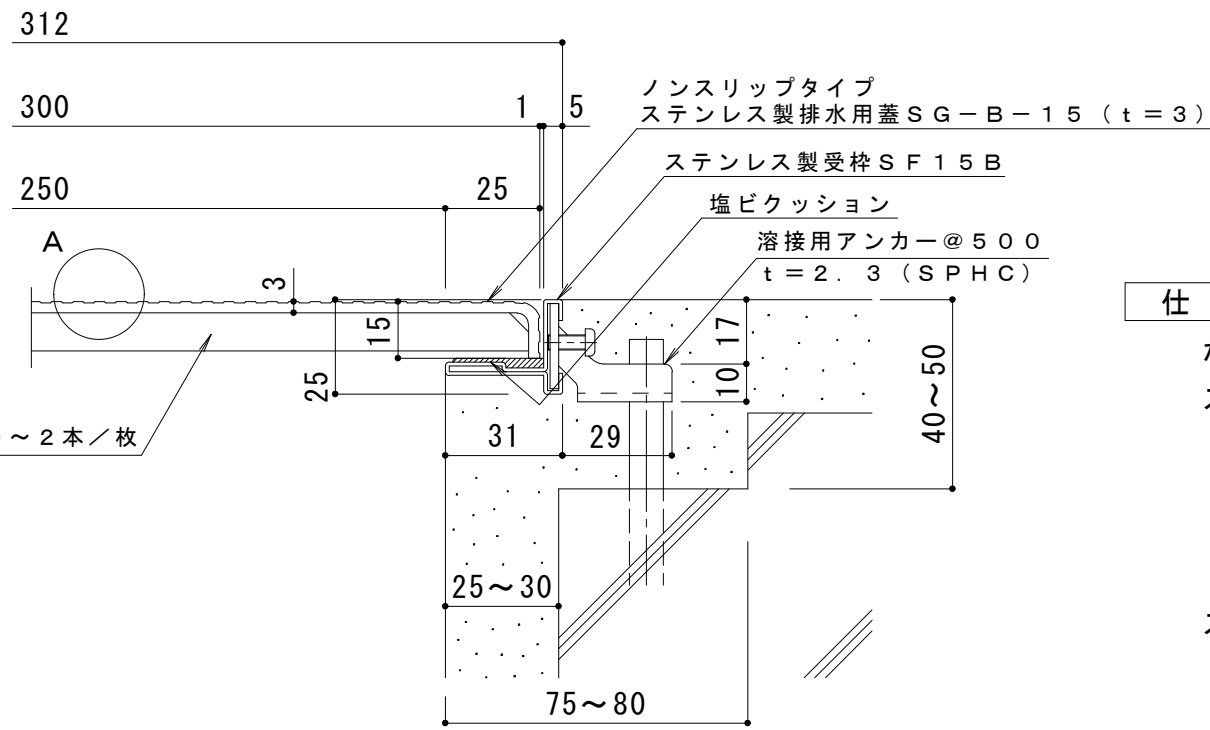


平面詳細図 S = 1 : 10

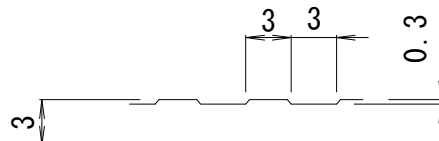


排水穴詳細 S = 1 : 2

※表面の凹凸模様の線は蓋により異なるため、隣り合う蓋とは揃いません



断面詳細図 S = 1 : 2



A部詳細図 S = 2 : 1

仕様

かさあげノンスリップタイプ
 ステンレス製排水用蓋 SG-B-15 300×500×15
 材質: SUS304
 定尺: 499

ステンレス製受枠 SF15B
 材質: 冷間圧延ステンレス鋼板 (SUS304-2B)
 定尺: 3000

訂 正	年・月・日	内	容	製	図	検	図	工事名称	製	図	検	図	作成年月日	カネノウ株式会社 3RP124820
	年・月・日	内	容	製	図	検	図	図面名称 ステンレス製 かさあげノンスリップタイプ排水ピット蓋 (板厚3mm、高さ15mm) SG-B-15 300×500×15+SF15B	製	図	検	図	縮尺 図示	