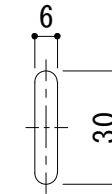
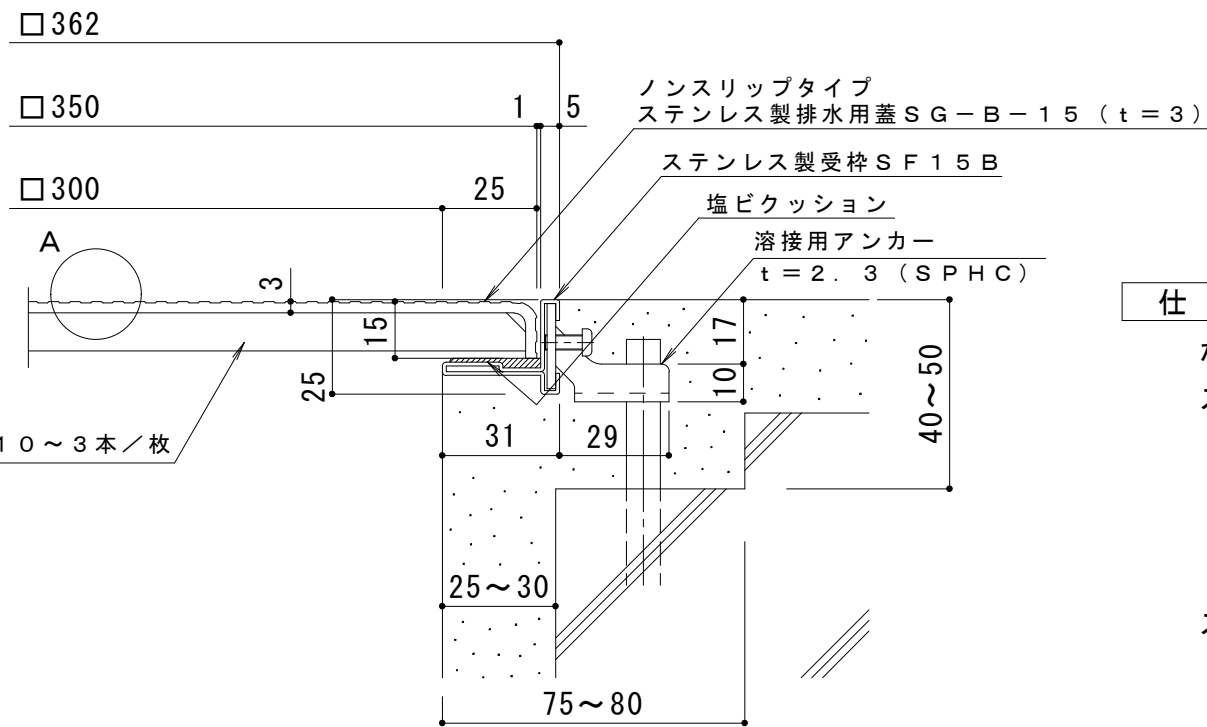


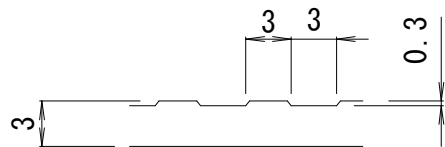
平面詳細図 S = 1 : 10



排水穴詳細 S = 1 : 2



断面詳細図 S = 1 : 2



A部詳細図 S = 2 : 1

仕様

かさあげノンスリップタイプ
 ステンレス製排水用蓋 SG-B-15 350×350×15
 材質: SUS304

ステンレス製受枠 SF15B (四方枠)
 材質: 冷間圧延ステンレス鋼板 (SUS304-2B)

訂 正	年・月・日	内 容	製 図	検 図	工事名称	製 図	検 図	作成年月日	カネノウ株式会社 図番 3RP124822
	・				図面名称 ステンレス製 かさあげノンスリップタイプ排水ピット蓋 (板厚3mm、高さ15mm) SG-B-15 350×350×15+SF15B	たま希	星野	縮尺 図示	