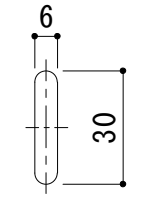
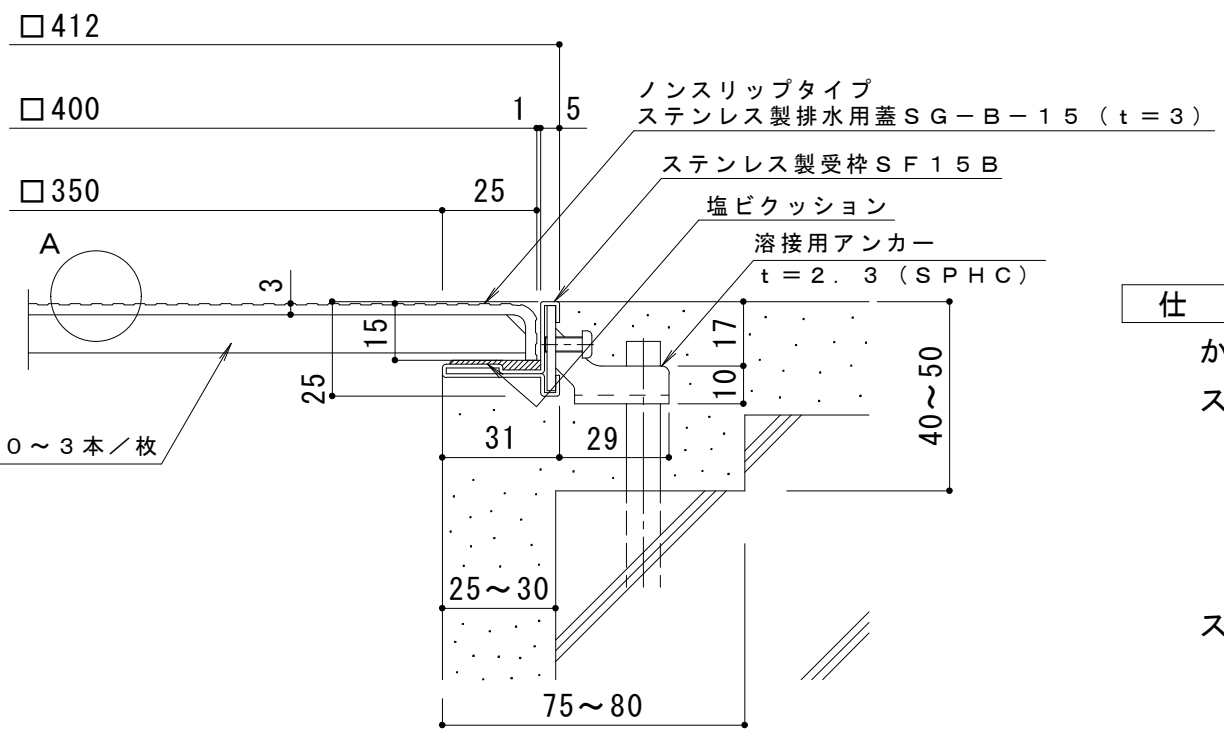


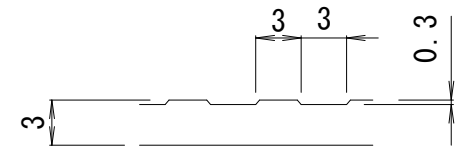
平面詳細図 S = 1 : 10



排水穴詳細 S = 1 : 2



断面詳細図 S = 1 : 2



A部詳細図 S = 2 : 1

仕様

かさあげノンスリップタイプ
 ステンレス製排水用蓋 SG-B-15 400×400×15
 材質：SUS304

ステンレス製受枠 SF15B (四方枠)
 材質：冷間圧延ステンレス鋼板 (SUS304-2B)

訂 正	年・月・日	内	容	製	図	検	図	工事名称	製	図	検	図	作成年月日	カネノウ株式会社 3RP124823
	・	・	・	・	・	・	・	図面名称	た	希	星	野	縮尺	
	・	・	・	・	・	・	・	ステンレス製 かさあげノンスリップタイプ排水ピット蓋 (板厚3mm、高さ15mm) SG-B-15 400×400×15+SF15B						