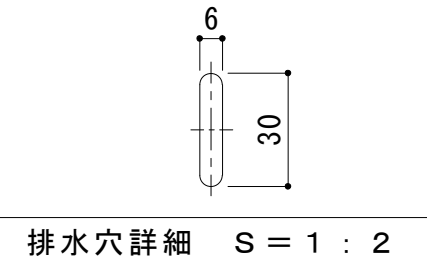
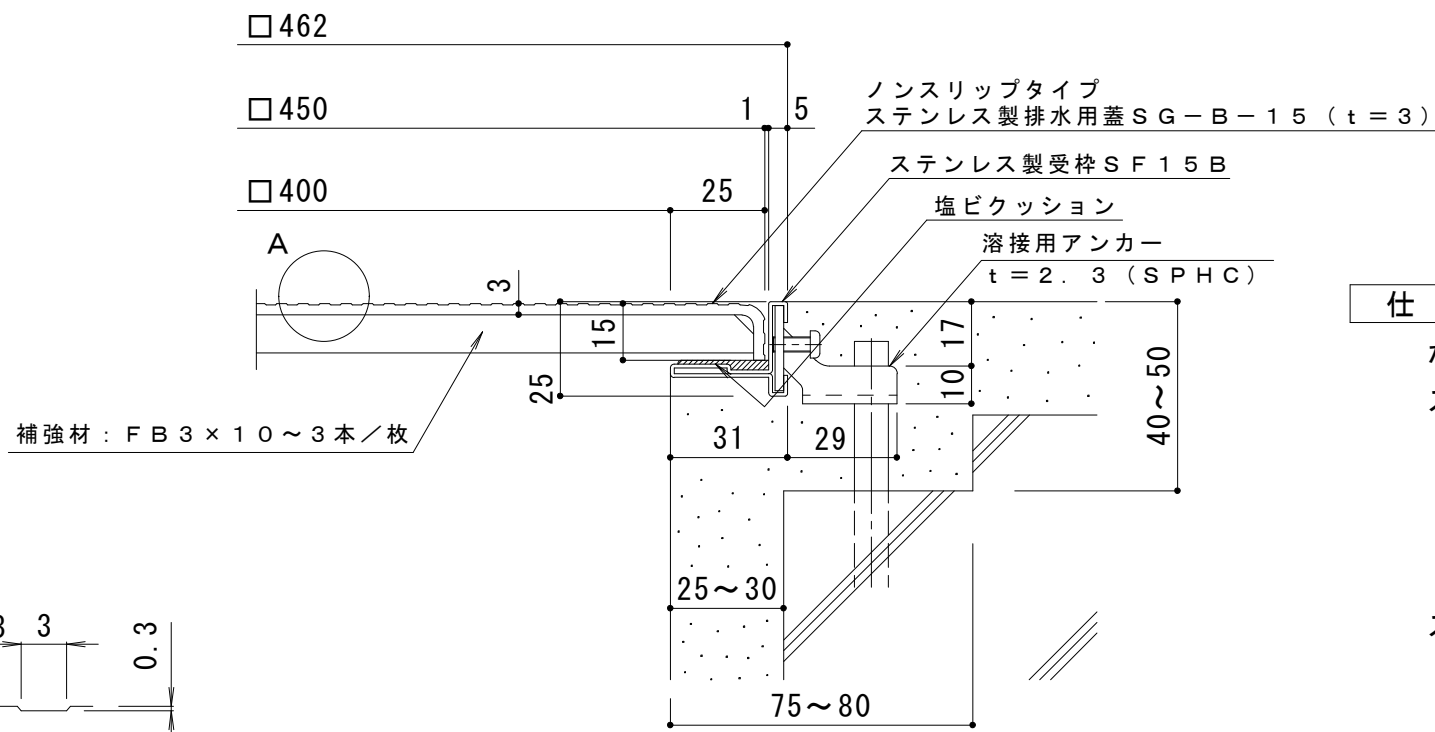


平面詳細図 S = 1 : 10



排水穴詳細 S = 1 : 2



A部詳細図 S = 2 : 1

断面詳細図 S = 1 : 2

仕様

かさあげノンスリップタイプ  
 ステンレス製排水用蓋 SG-B-15 450×450×15  
 材質：SUS304

ステンレス製受枠 SF15B (四方枠)  
 材質：冷間圧延ステンレス鋼板 (SUS304-2B)

訂正	年・月・日	内	容	製	図	検	図	工事名称	製	図	検	図	作成年月日	<b>カネノウ株式会社</b> 図番 3RP124824
	・	・						図面名称 ステンレス製 かさあげノンスリップタイプ排水ピット蓋 (板厚3mm、高さ15mm) SG-B-15 450×450×15+SF15B	たま希	星野			縮尺 図示	