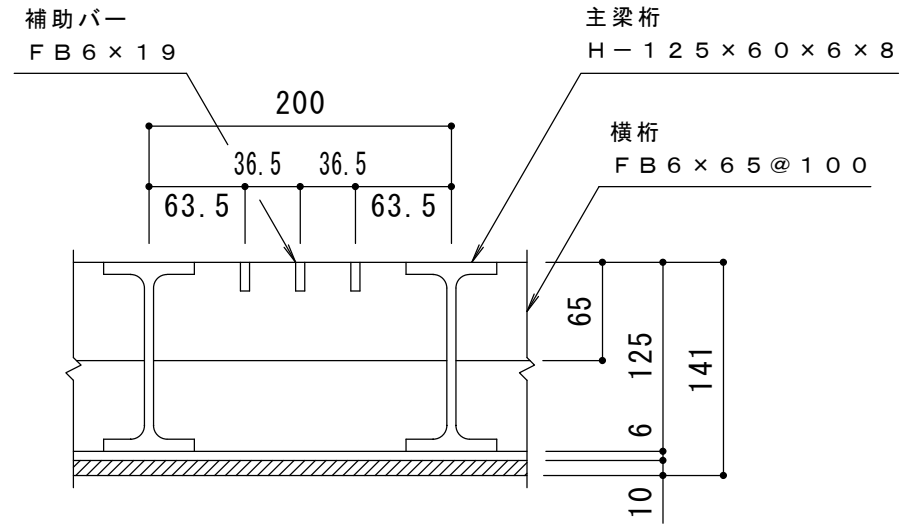
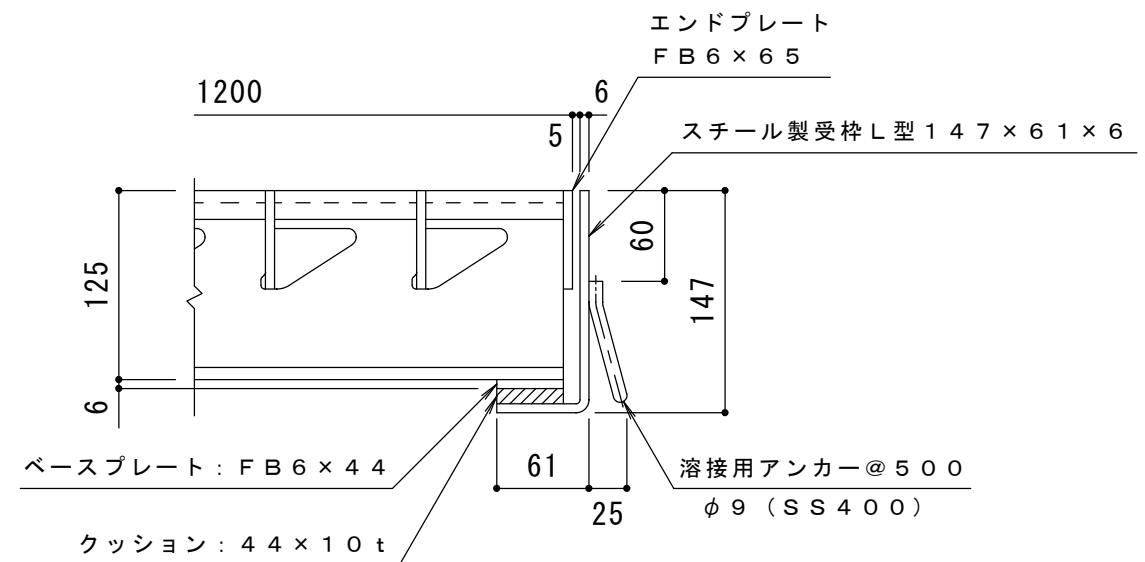


平面図 S = 1 : 10



A-A 断面図 S = 1 : 5



B-B 断面図 S = 1 : 5

仕様 ※適用荷重：T-14
 スチール製グレーチング くみこ式 長スパン用 プレーンタイプ
 横断溝用 SGH 12125
 材質：SS400
 処理：熔融亜鉛めっき
 定尺：995
 スチール製受枠 L型147×61×6
 材質：SPHC
 処理：樹脂系塗装
 定尺：2000

訂 正	年・月・日	内 容	製 図	検 図	工事名称	製 図	検 図	作成年月日	カネソウ株式会社 3RG44233
	・				図面名称 スチール製グレーチング くみこ式 長スパン用 プレーンタイプ 横断溝用 SGH 12125+L型147×61×6	樋口	渡辺 巖	縮尺 1:10, 1:5	