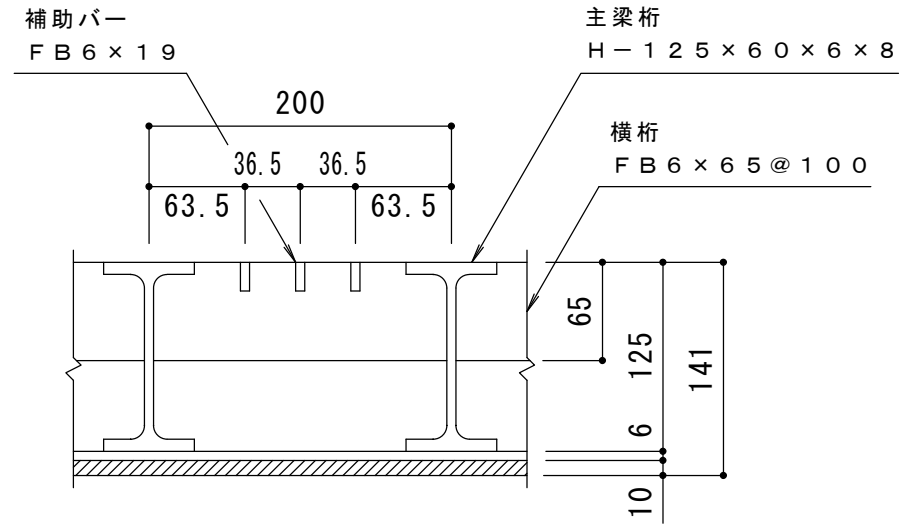
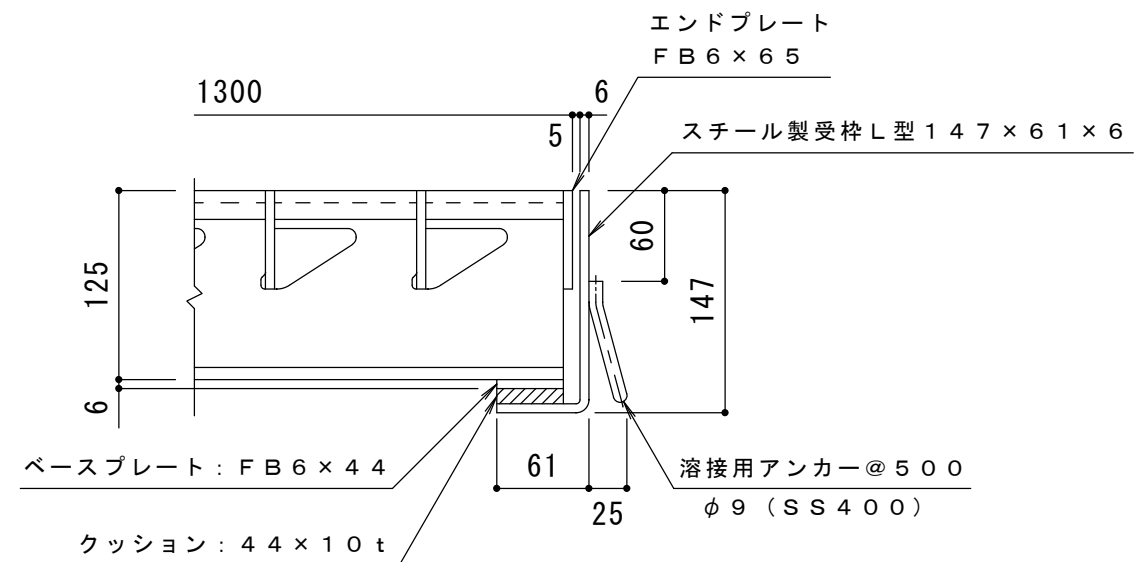


平面図 S = 1 : 10



A-A 断面図 S = 1 : 5



B-B 断面図 S = 1 : 5

仕様 ※適用荷重 : T-14
 スチール製グレーチング くみこ式 長スパン用 プレーンタイプ
 横断溝用 SGH 13125
 材質 : SS400
 処理 : 熔融亜鉛めっき
 定尺 : 995
 スチール製受枠 L型 147×61×6
 材質 : SPHC
 処理 : 樹脂系塗装
 定尺 : 2000

訂正	年・月・日	内	容	製	図	検	図	工事名称	製	図	検	図	作成年月日	カネソウ株式会社 3RG44339
	・							図面名称 スチール製グレーチング くみこ式 長スパン用 プレーンタイプ 横断溝用 SGH 13125+L型147×61×6	樋口	渡辺 巖	縮尺	1:10, 1:5	図番	