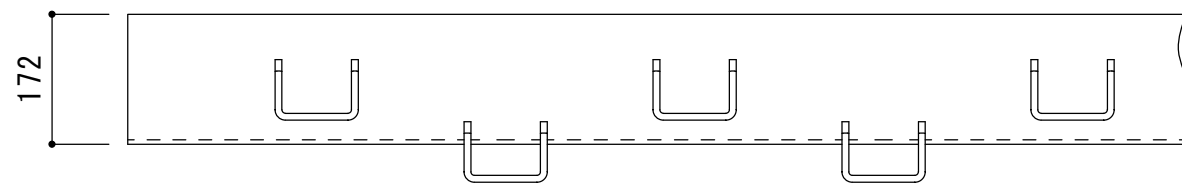
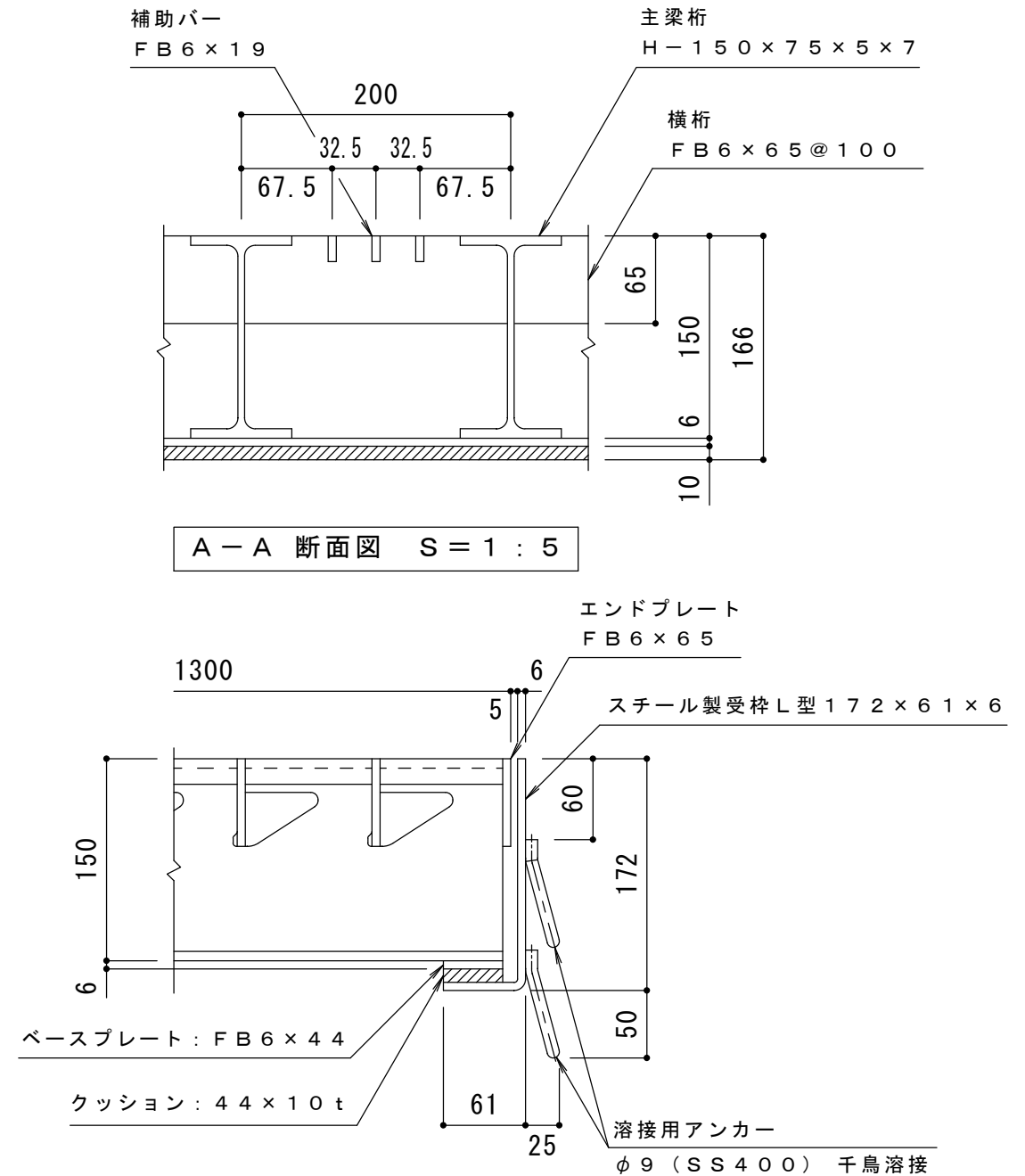


平面図 S = 1 : 10



受枠側面図 S = 1 : 10



A-A 断面図 S = 1 : 5

B-B 断面図 S = 1 : 5

**仕様** ※適用荷重：T-25, T-20  
 スチール製グレーチング くみこ式 長スパン用 プレーンタイプ  
 横断溝用 SGH 13150  
 材質：SS400  
 処理：溶融亜鉛めっき  
 定尺：995  
 スチール製受枠 L型172×61×6  
 材質：SPHC  
 処理：樹脂系塗装  
 定尺：2000

訂 正	年・月・日	内 容	製 図	検 図	工事名称	製 図	検 図	作成年月日	カネソウ株式会社 縮尺 1:10, 1:5 図番 3RG51731
	・				図面名称 スチール製グレーチング くみこ式 長スパン用 プレーンタイプ 横断溝用 SGH 13150+L型172×61×6	樋口	渡辺 巖	縮尺 1:10, 1:5	