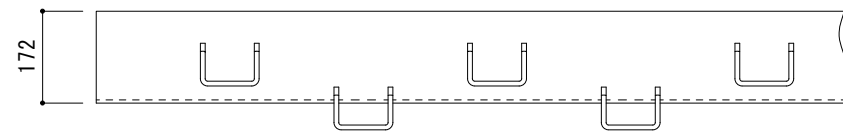
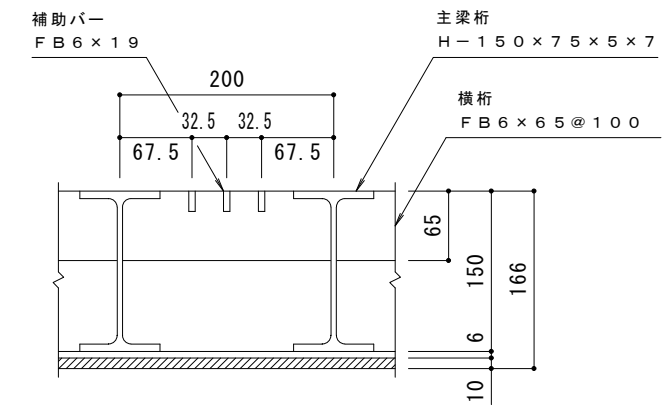


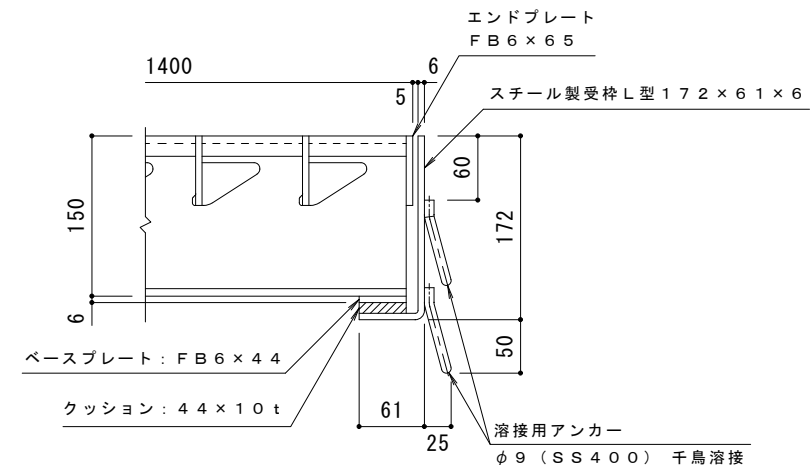
平面図 S = 1 : 10



受枠側面図 S = 1 : 10



A-A 断面図 S = 1 : 5



B-B 断面図 S = 1 : 5

- 仕様** ※適用荷重：T-25, T-20
 スチール製グレーチング くみこ式 長スパン用 プレーンタイプ
 横断溝用 SGH 14150
 材質：SS400
 処理：溶融亜鉛めっき
 定尺：995
 スチール製受枠 L型172×61×6
 材質：SPHC
 処理：樹脂系塗装
 定尺：2000

訂正	年・月・日	内	容	製図	検図	備考	工事名称	製図	検図	作成年月日	カネノウ株式会社 2RG45120
	縮尺	1:10, 1:5	図番	樋口	渡辺		鋼口	渡辺			
							図面名称	スチール製グレーチング くみこ式 長スパン用 プレーンタイプ 横断溝用 SGH 14150+L型172×61×6			