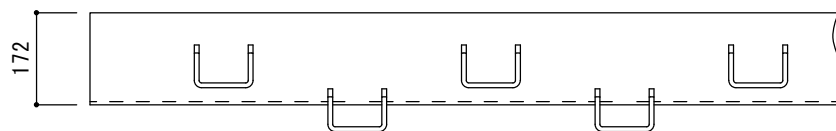
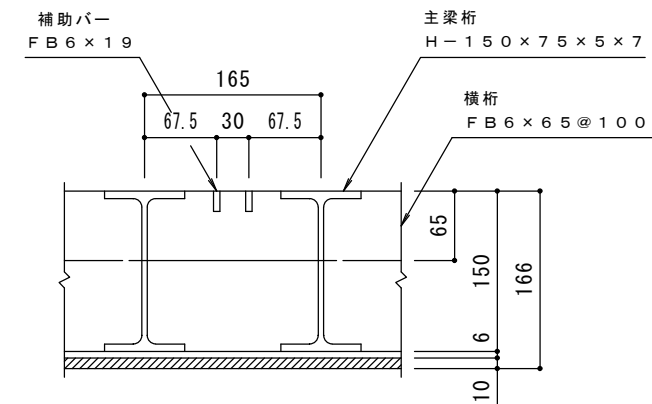


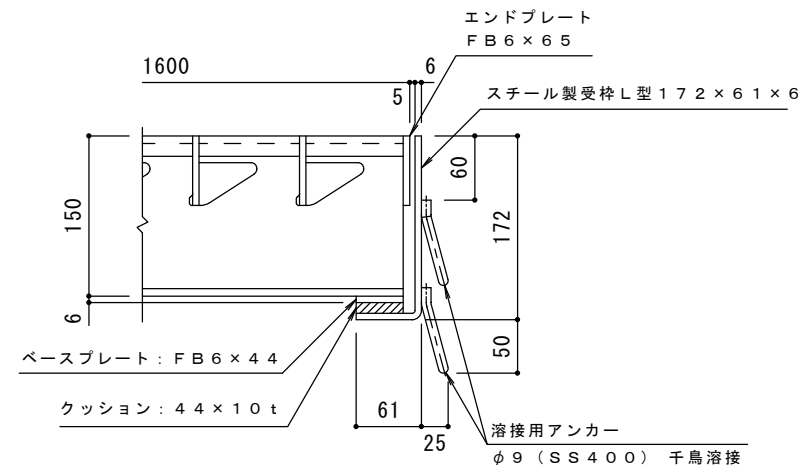
平面図 S = 1 : 10



受枠側面図 S = 1 : 10



A-A 断面図 S = 1 : 5



B-B 断面図 S = 1 : 5

- 仕様** ※適用荷重：T-25
 スチール製グレーチング くみこ式 長スパン用 プレーンタイプ
 横断溝用 SGH 16150S
 材質：SS400
 処理：溶融亜鉛めっき
 定尺：995
 スチール製受枠 L型 172×61×6
 材質：SPHC
 処理：樹脂系塗装
 定尺：2000

訂正	年・月・日	内	容	製	検	備	考	工事名称	製	検	作	カネノウ株式会社
	・							図面名称	図	図	成	
	・							スチール製グレーチング くみこ式 長スパン用 プレーンタイプ 横断溝用 SGH 16150S+L型 172×61×6	樋口	渡辺	年	
	・										日	
	・										縮	
	・										尺	
	・										1:10, 1:5	