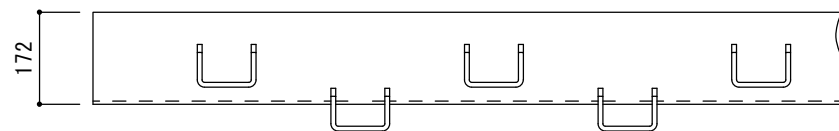
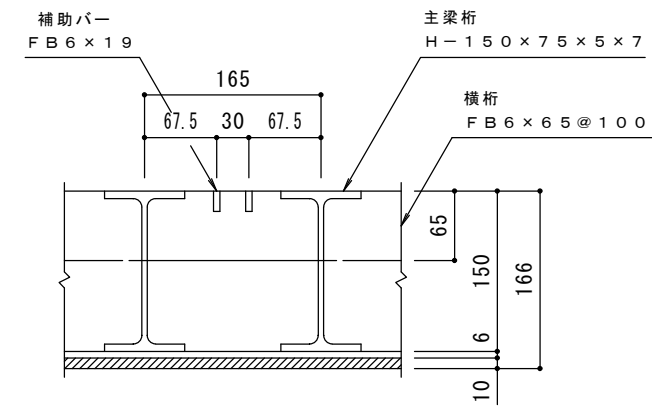


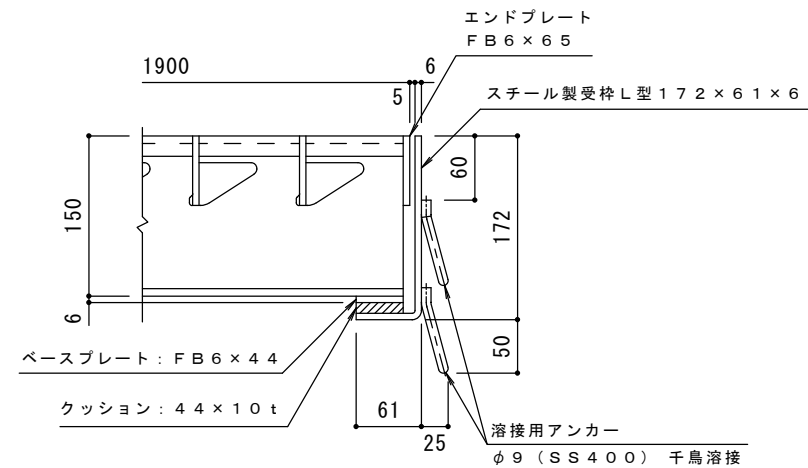
平面図 S = 1 : 10



受枠側面図 S = 1 : 10



A-A 断面図 S = 1 : 5



B-B 断面図 S = 1 : 5

- 仕様** ※適用荷重: T-25
 スチール製グレーチング くみこ式 長スパン用 プレーンタイプ
 横断溝用 SGH 19150S
 材質: SS400
 処理: 溶融亜鉛めっき
 定尺: 995
 スチール製受枠 L型172x61x6
 材質: SPHC
 処理: 樹脂系塗装
 定尺: 2000

訂正	年・月・日	内	容	製	検	備	考	工事名称	製	検	作	カネノウ株式会社
	・							図面名称	樋	渡	成	
	・							SGH 19150S+L型172x61x6		辺	年	
	・									蔵	月	
	・										日	