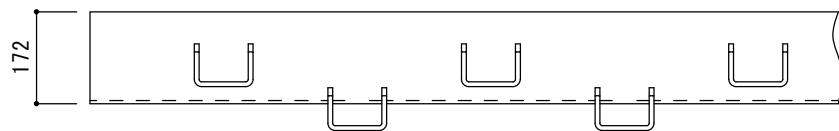
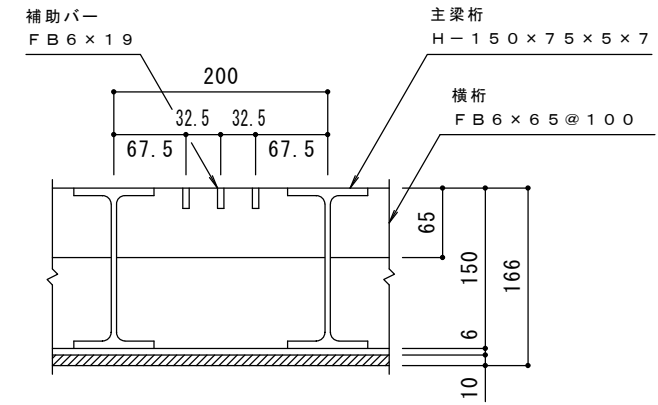


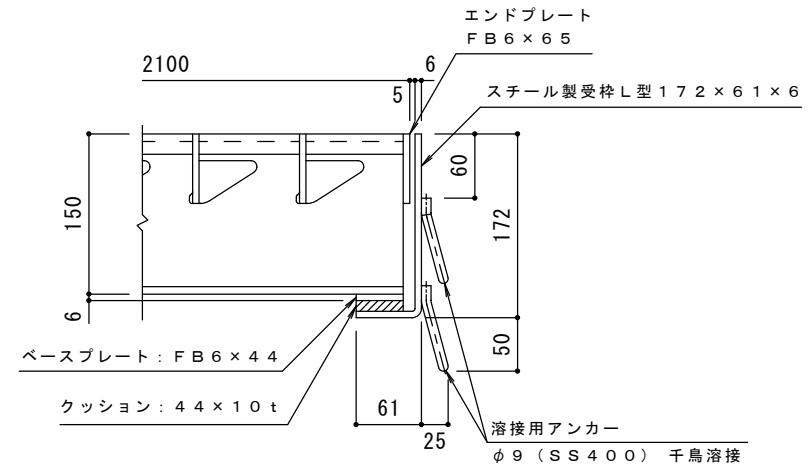
平面図 S = 1 : 10



受枠側面図 S = 1 : 10



A-A 断面図 S = 1 : 5



B-B 断面図 S = 1 : 5

- 仕様** ※適用荷重：T-20  
 スチール製グレーチング くみこ式 長スパン用 プレーンタイプ  
 横断溝用 SGH 21150  
 材質：SS400  
 処理：溶融亜鉛めっき  
 定尺：995  
 スチール製受枠 L型172x61x6  
 材質：SPHC  
 処理：樹脂系塗装  
 定尺：2000

訂	年・月・日	内	容	製	図	検	図	備	考	工事名称	製	図	検	図	作	成	年	月	日	カネノウ株式会社	
正	・									図面名称	樋	口	渡	辺	縮	尺	1:10, 1:5	図	番		2RG45061
	・									スチール製グレーチング くみこ式 長スパン用 プレーンタイプ 横断溝用 SGH 21150+L型172x61x6											