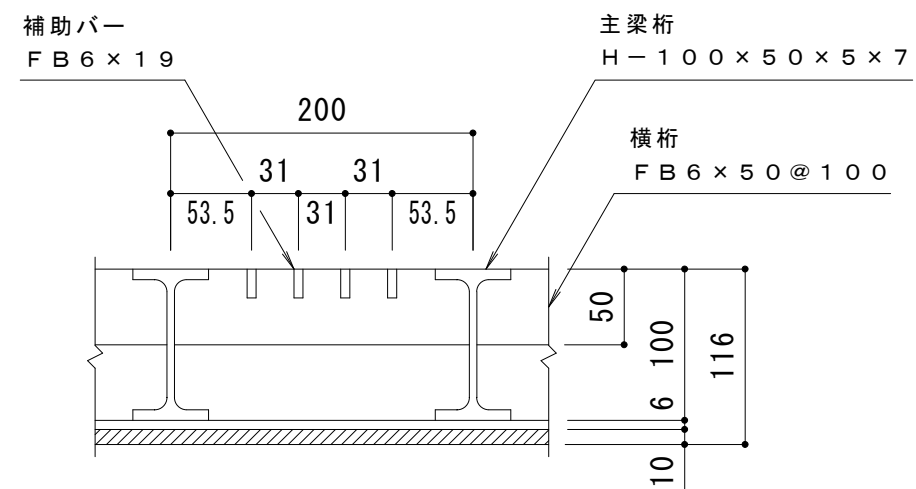
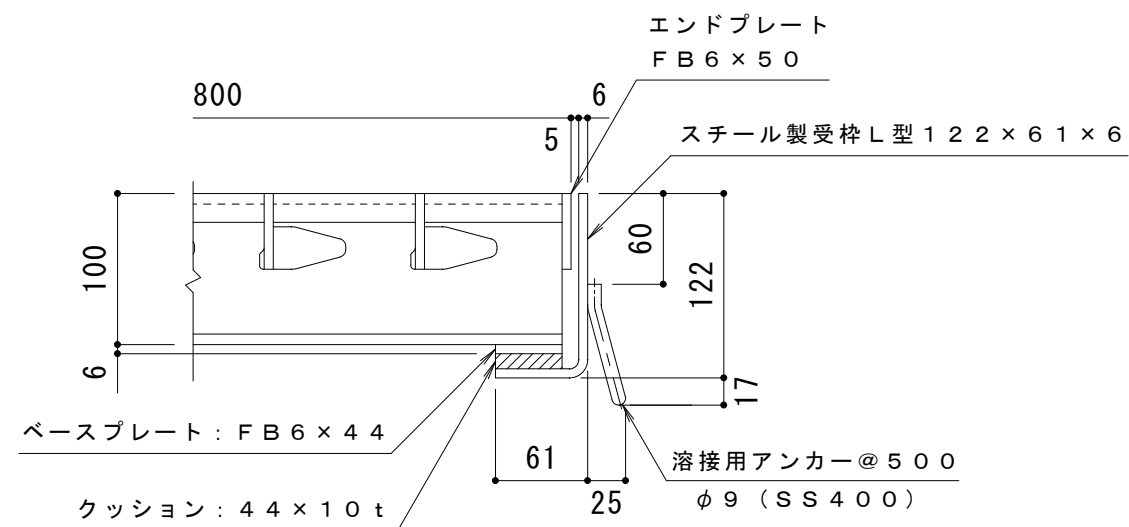


平面詳細図 S = 1 : 10



A-A 断面図 S = 1 : 5



B-B 断面図 S = 1 : 5

仕様 ※適用荷重：T-14

スチール製グレーチング くみこ式 長スパン用 プレーンタイプ
横断溝用 SGH 8100

材質：SS400

処理：熔融亜鉛めっき

定尺：995

スチール製受枠 L型 122x61x6

材質：SPHC

処理：樹脂系塗装

定尺：2000

訂 正	年・月・日	内 容	製 図	検 図	工事名称	製 図	検 図	作成年月日	カネソウ株式会社 3RG51728
	・				図面名称 スチール製グレーチング くみこ式 長スパン用 プレーンタイプ 横断溝用 SGH 8100+L型122x61x6	樋口	渡辺 巖	縮尺 1:10, 1:5	