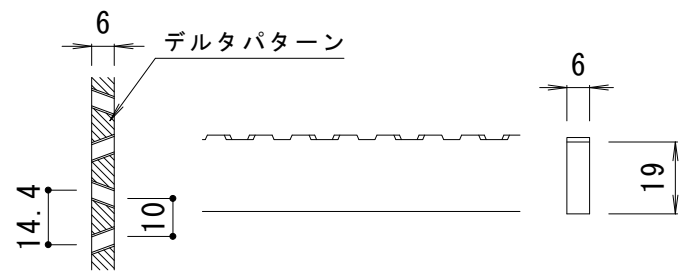


平面図 S = 1 : 10

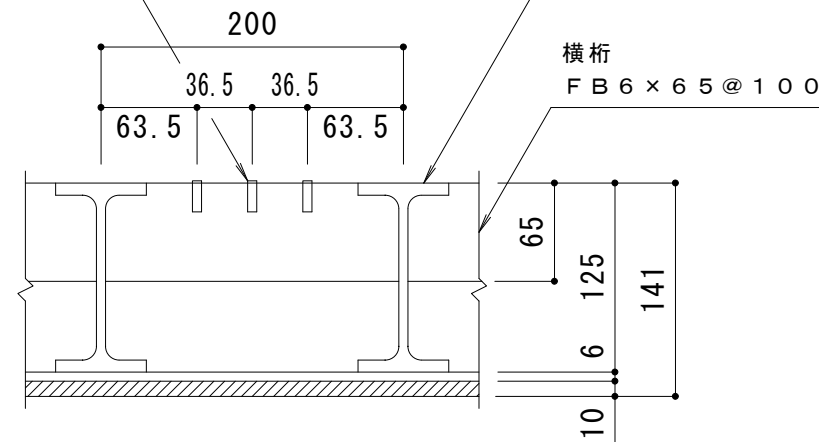


DFB 6 x 19 バー形状詳細 S = 1 : 2

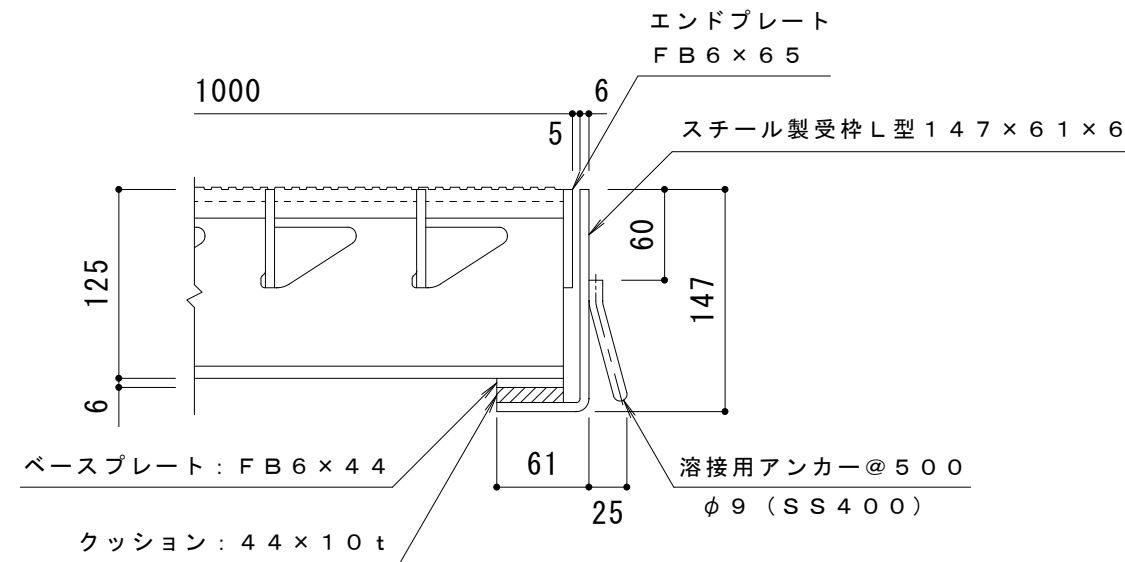
※デルタパターンの配列は一定ではありません。

ノンスリップ加工付補助バー
DFB 6 x 19

主梁桁
H-125 x 60 x 6 x 8



A-A 断面図 S = 1 : 5



B-B 断面図 S = 1 : 5

仕様 ※適用荷重: T-20, T-14

スチール製グレーチング くみこ式 長スパン用 滑り止め模様付
横断溝用 SGH-X 10125

材質: SS400
処理: 溶融亜鉛めっき
定尺: 995

スチール製受枠 L型 147 x 61 x 6

材質: SPHC
処理: 樹脂系塗装
定尺: 2000

訂 正	年・月・日	内 容	製 図	検 図	工事名称	製 図	検 図	作成年月日	カネソウ株式会社 3RG51754
					図面名称 スチール製グレーチング くみこ式 長スパン用 滑り止め模様付 横断溝用 SGH-X 10125+L型147x61x6	樋口	渡辺 巖	縮尺 1:10, 1:5	