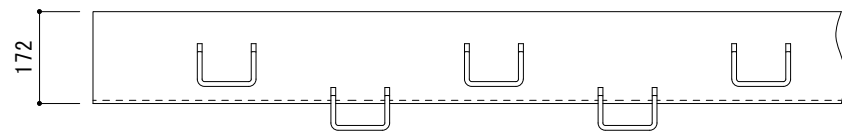
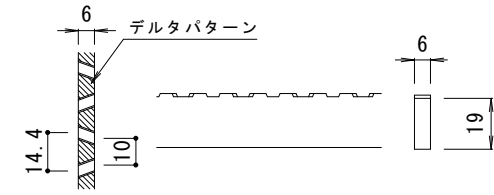


平面図 S = 1 : 10

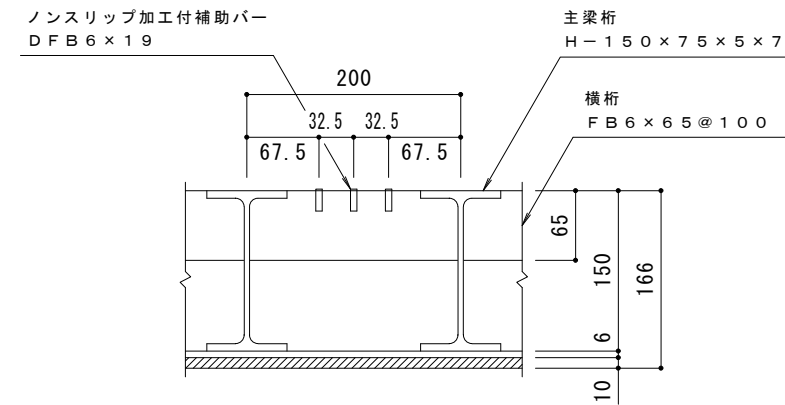


受枠側面図 S = 1 : 10

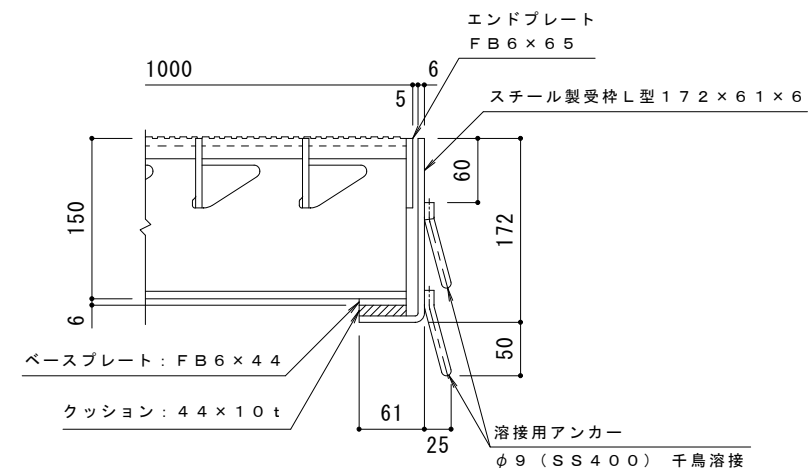


DFB6×19 バー形状詳細 S = 1 : 2

※デルタパターンの配列は一定ではありません。



A-A 断面図 S = 1 : 5



B-B 断面図 S = 1 : 5

仕様 ※適用荷重: T-25
 スチール製グレーチング くみこ式 長スパン用 滑り止め模様付
 横断溝用 SGH-X 10150
 材質: SS400
 処理: 溶融亜鉛めっき
 定尺: 995
 スチール製受枠 L型 172×61×6
 材質: SPHC
 処理: 樹脂系塗装
 定尺: 2000

訂正	年・月・日	内	容	製図	検図	備考	工事名称	製図	検図	作成年月日	カネノウ株式会社 2RG51755
							図面名称 スチール製グレーチング くみこ式 長スパン用 滑り止め模様付 横断溝用 SGH-X 10150+L型 172×61×6	樋口	渡辺	縮尺 1:10, 1:5	