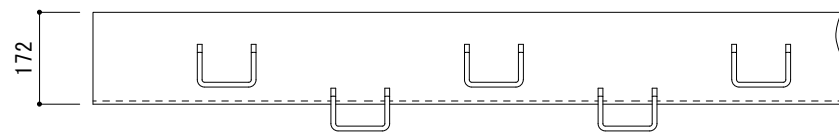
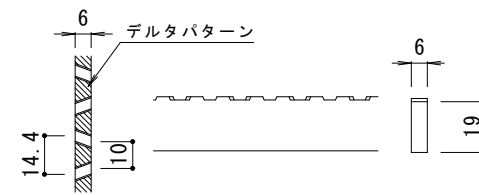


平面図 S = 1 : 10

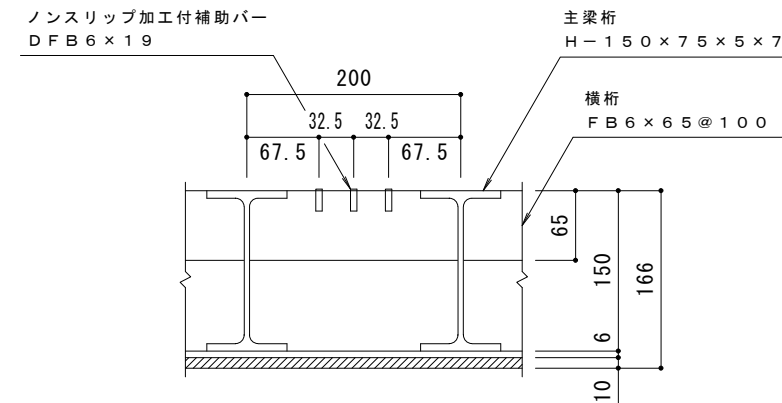


受枠側面図 S = 1 : 10

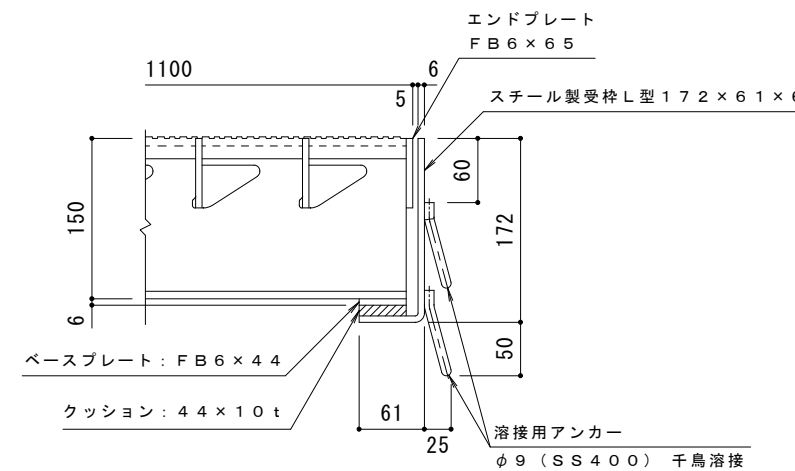


DFB6×19 バー形状詳細 S = 1 : 2

※デルタパターンの配列は一定ではありません。



A-A 断面図 S = 1 : 5



B-B 断面図 S = 1 : 5

- 仕様** ※適用荷重：T-25, T-20
 スチール製グレーチング くみこ式 長スパン用 滑り止め模様付
 横断溝用 SGH-X 11150
 材質：SS400
 処理：溶融亜鉛めっき
 定尺：995
 スチール製受枠 L型172×61×6
 材質：SPHC
 処理：樹脂系塗装
 定尺：2000

訂	年・月・日	内	容	製	図	検	図	備	考	工事名称	製	図	検	図	作	成	年	月	日	カネノウ株式会社 2RG51756
正	・									図面名称	樋	口	渡	辺	縮	尺	1:10, 1:5	図	番	