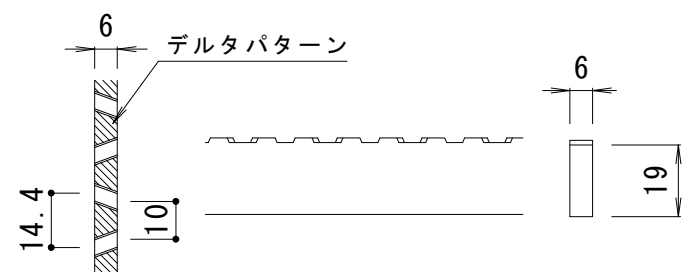


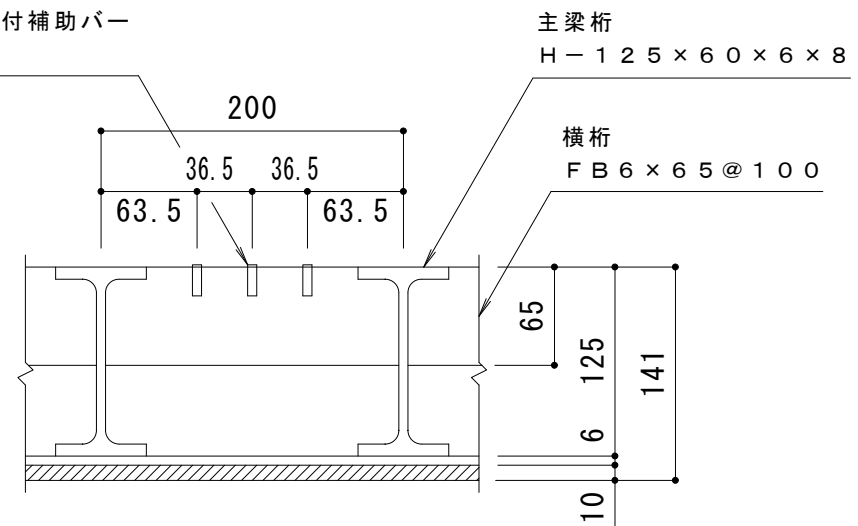
平面図 S = 1 : 10



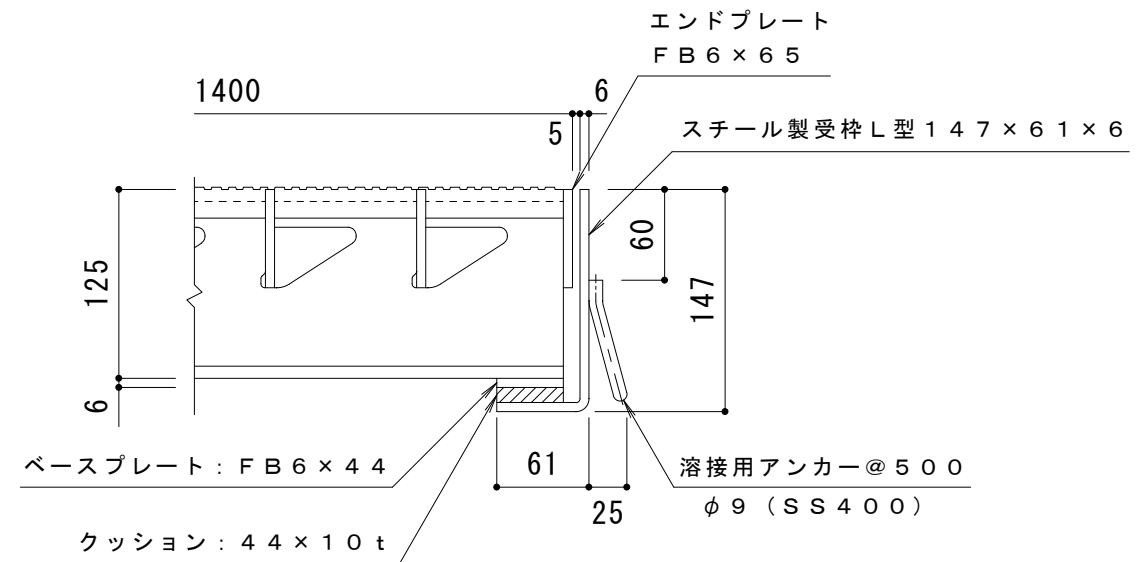
DFB 6 x 19 バー形状詳細 S = 1 : 2

※デルタパターンの配列は一定ではありません。

ノンスリップ加工付補助バー
DFB 6 x 19



A-A 断面図 S = 1 : 5



B-B 断面図 S = 1 : 5

仕様 ※適用荷重 : T-14

スチール製グレーチング くみこ式 長スパン用 滑り止め模様付
横断溝用 SGH-X 14125

材質 : SS400
処理 : 溶融亜鉛めっき
定尺 : 995

スチール製受枠 L型 147 x 61 x 6

材質 : SPHC
処理 : 樹脂系塗装
定尺 : 2000

訂 正	年・月・日	内 容	製 図	検 図	工事名称	製 図	検 図	作成年月日	カネソウ株式会社
	・				図面名称	樋口	渡辺 巖	縮尺	
	・				スチール製グレーチング くみこ式 長スパン用 滑り止め模様付 横断溝用 SGH-X 14125+L型147x61x6			1:10, 1:5	3RG51761