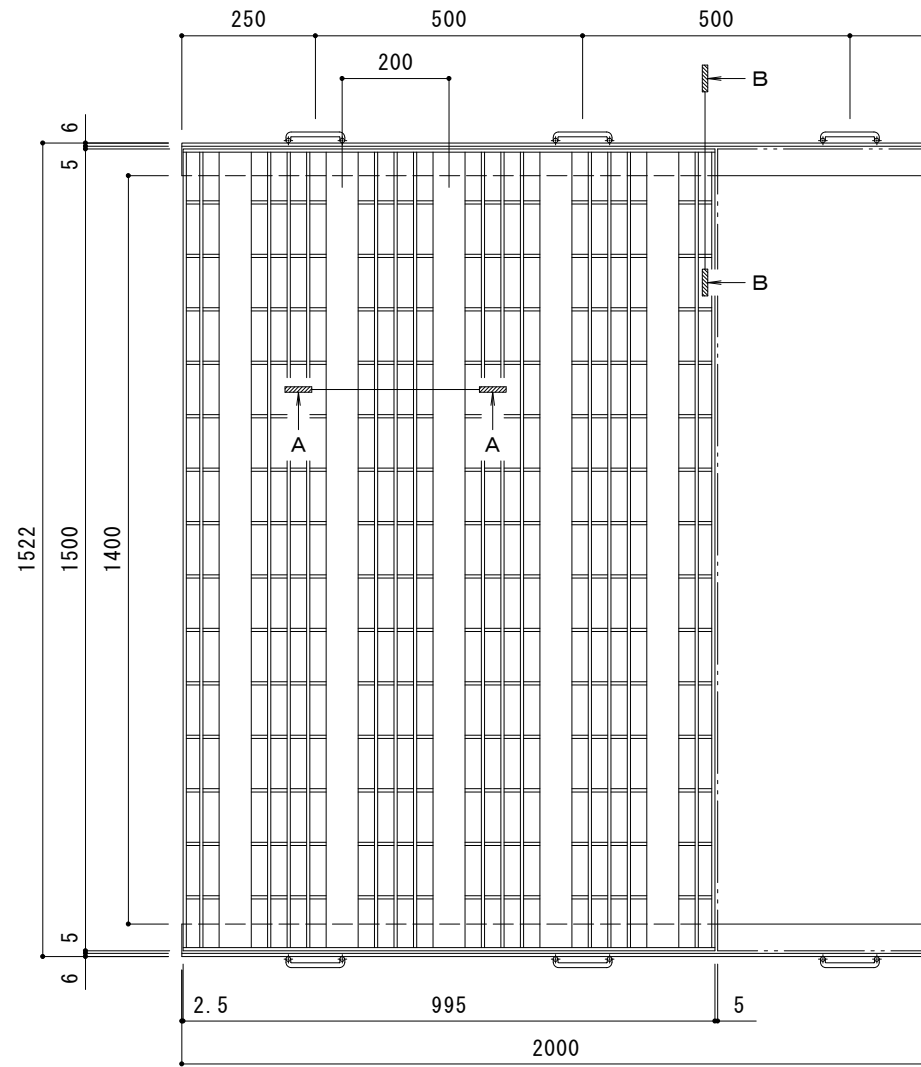
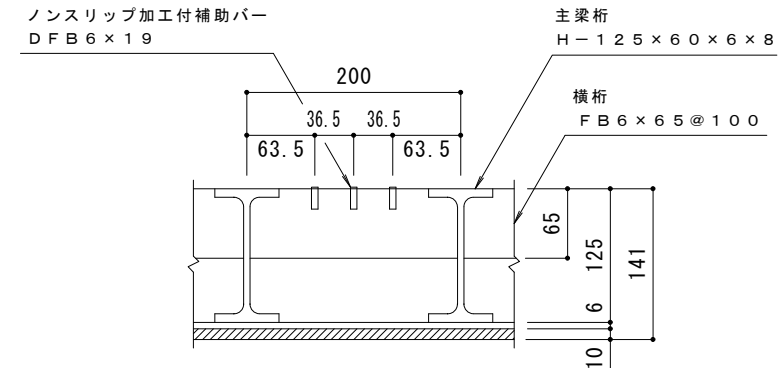


DFB6×19 バー形状詳細 S=1:2

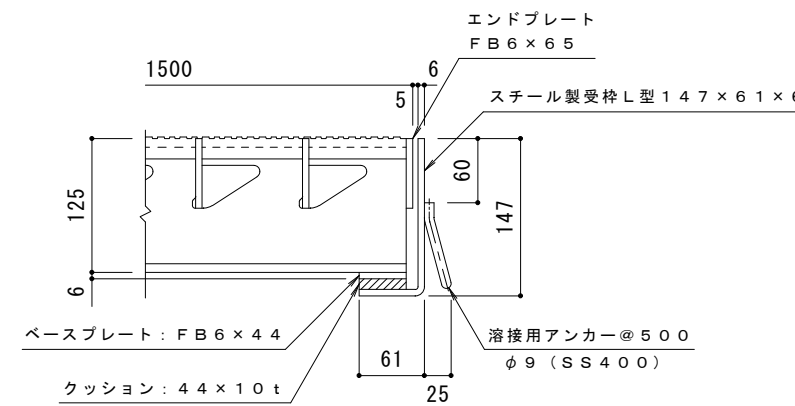
※デルタパターンの配列は一定ではありません。



平面図 S=1:10



A-A 断面図 S=1:5



B-B 断面図 S=1:5

仕様 ※適用荷重：T-14

スチール製グレーチング くみこ式 長スパン用 滑り止め模様付

横断溝用 SGH-X 15125

材質：SS400

処理：溶融亜鉛めっき

定尺：995

スチール製受枠 L型147×61×6

材質：SPHC

処理：樹脂系塗装

定尺：2000

訂正	年・月・日	内	容	製図	検図	備考	工事名称	製図	検図	作成年月日	カネノウ株式会社 2RG51763
	・						図面名称	樋口	渡辺	縮尺	
	・						スチール製グレーチング くみこ式 長スパン用 滑り止め模様付 横断溝用			1:10, 1:5	図番
	・						SGH-X 15125+L型147×61×6				