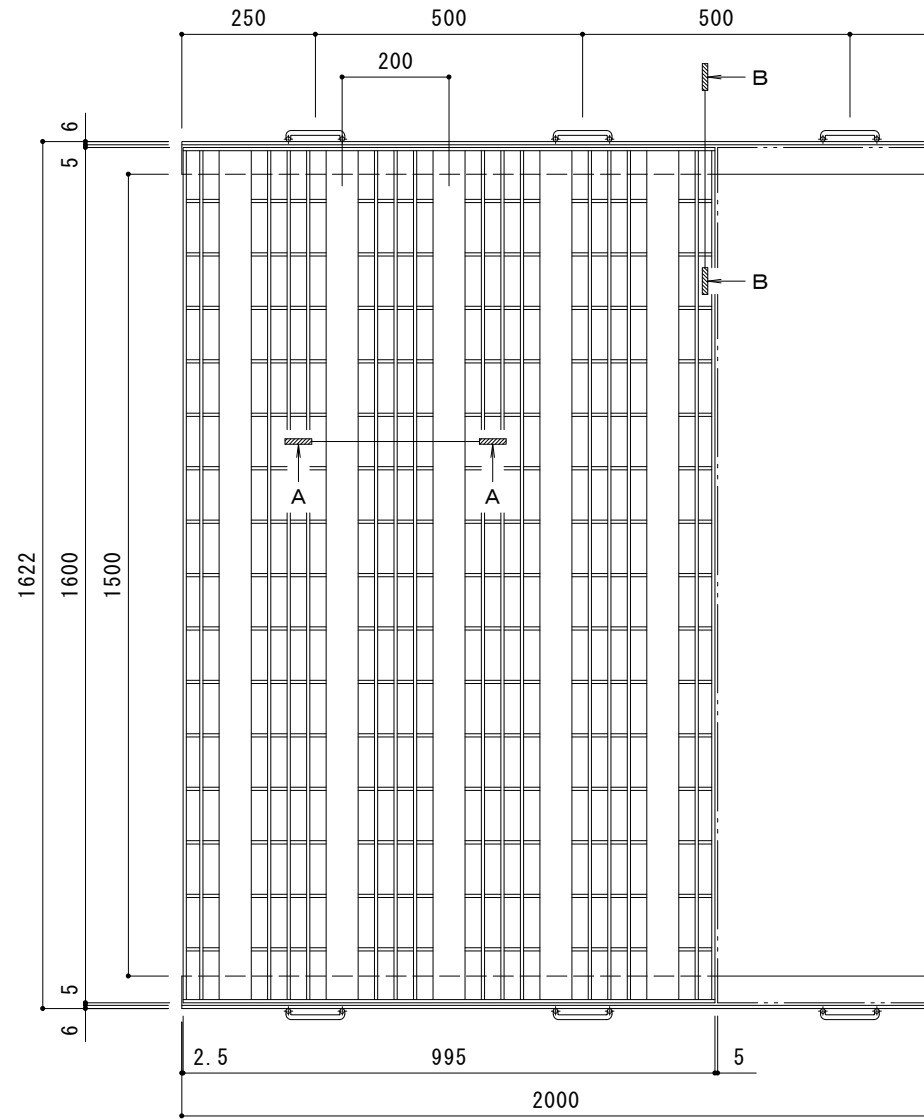
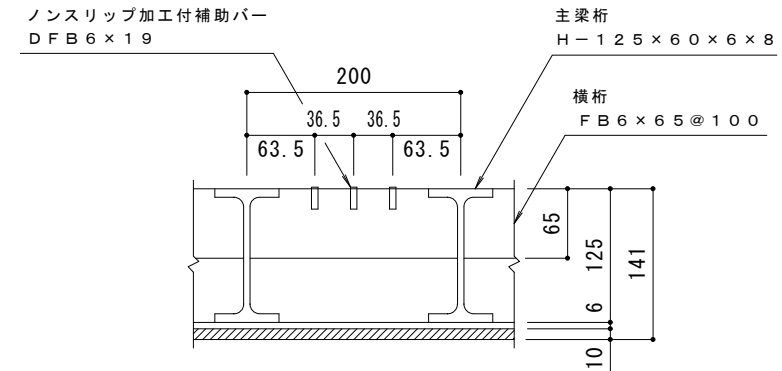


DFB6×19 バー形状詳細 S=1:2

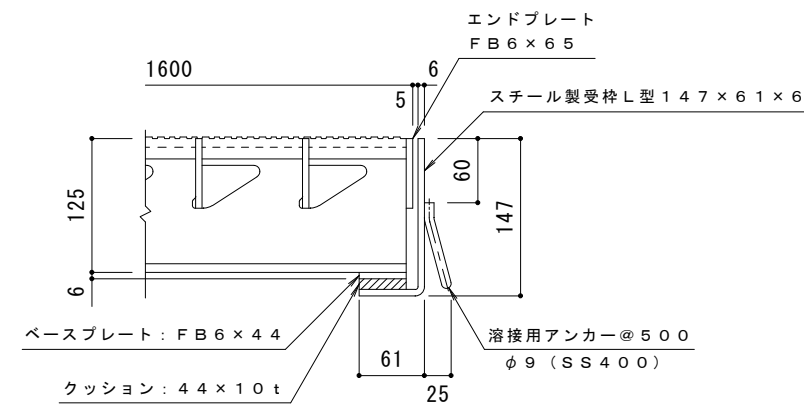
※デルタパターンの配列は一定ではありません。



平面図 S=1:10



A-A 断面図 S=1:5



B-B 断面図 S=1:5

仕様 ※適用荷重：T-14

- スチール製グレーチング くみこ式 長スパン用 滑り止め模様付
- 横断溝用 SGH-X 16125
- 材質：SS400
- 処理：溶融亜鉛めっき
- 定尺：995
- スチール製受枠 L型147×61×6
- 材質：SPHC
- 処理：樹脂系塗装
- 定尺：2000

訂 正	年・月・日	内	容	製	検	備	考	工事名称	製	検	作	カネノウ株式会社	
	・							図面名称 スチール製グレーチング くみこ式 長スパン用 滑り止め模様付 横断溝用 SGH-X 16125+L型147×61×6	図	図	成		2RG51765
									樋口	渡辺	年月日	縮尺 1:10, 1:5	図番