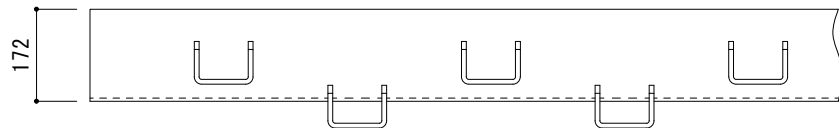
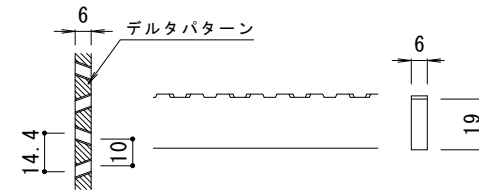


平面図 S = 1 : 10

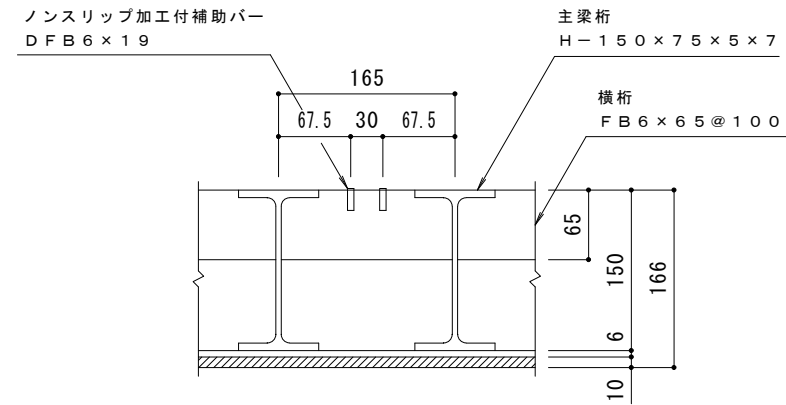


受枠側面図 S = 1 : 10

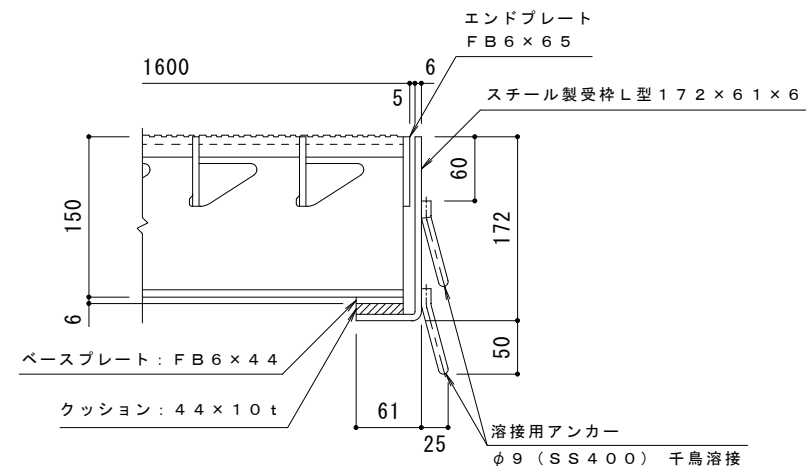


DFB6×19 バー形状詳細 S = 1 : 2

※デルタパターンの配列は一定ではありません。



A-A 断面図 S = 1 : 5



B-B 断面図 S = 1 : 5

- 仕様** ※適用荷重：T-25  
 スチール製グレーチング くみこ式 長スパン用 滑り止め模様付  
 横断溝用 SGH-X 16150S  
 材質：SS400  
 処理：溶融亜鉛めっき  
 定尺：995  
 スチール製受枠 L型 172×61×6  
 材質：SPHC  
 処理：樹脂系塗装  
 定尺：2000

|   |       |   |   |   |   |   |   |   |   |      |   |   |   |   |   |   |           |   |   |          |
|---|-------|---|---|---|---|---|---|---|---|------|---|---|---|---|---|---|-----------|---|---|----------|
| 訂 | 年・月・日 | 内 | 容 | 製 | 図 | 検 | 図 | 備 | 考 | 工事名称 | 製 | 図 | 検 | 図 | 作 | 成 | 年         | 月 | 日 | カネノウ株式会社 |
| 正 | ・     | ・ | ・ | ・ | ・ | ・ | ・ | ・ | ・ | 図面名称 | 樋 | 口 | 渡 | 辺 | 縮 | 尺 | 1:10, 1:5 | 図 | 番 |          |