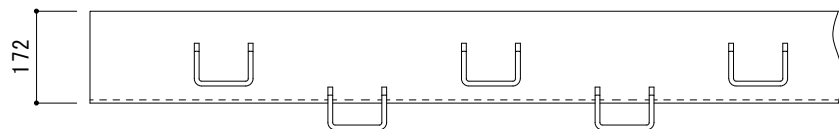
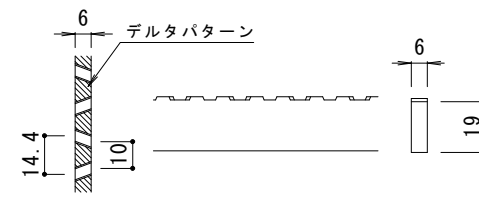


平面図 S = 1 : 10

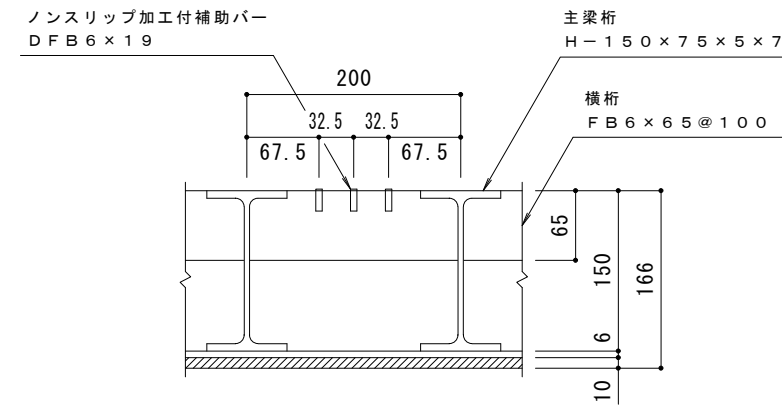


受枠側面図 S = 1 : 10

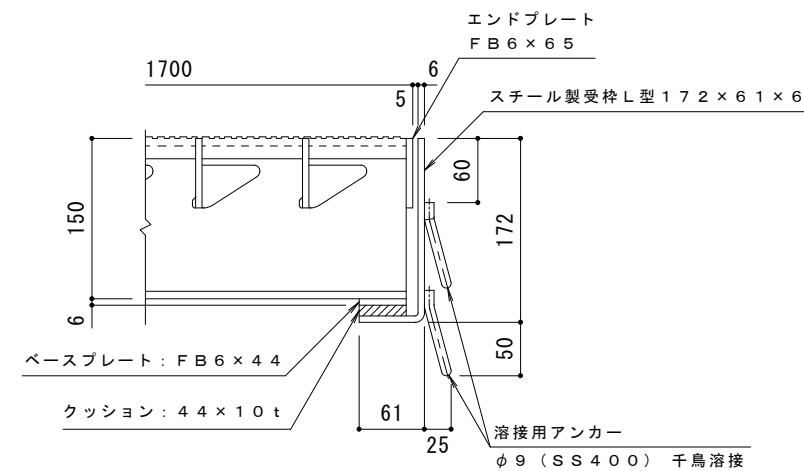


DFB6×19 パー形状詳細 S = 1 : 2

※デルタパターンの配列は一定ではありません。



A-A 断面図 S = 1 : 5



B-B 断面図 S = 1 : 5

- 仕様** ※適用荷重：T-20  
 スチール製グレーチング くみこ式 長スパン用 滑り止め模様付  
 横断溝用 SGH-X 17150  
 材質：SS400  
 処理：溶融亜鉛めっき  
 定尺：995  
 スチール製受枠 L型 172×61×6  
 材質：SPHC  
 処理：樹脂系塗装  
 定尺：2000

訂正	年・月・日	内	容	製図	検図	備考	工事名称	製図	検図	作成年月日	カネノウ株式会社 2RG51769
	・						図面名称 スチール製グレーチング くみこ式 長スパン用 滑り止め模様付 横断溝用 SGH-X 17150+L型 172×61×6	樋口	渡辺	縮尺 1:10, 1:5	