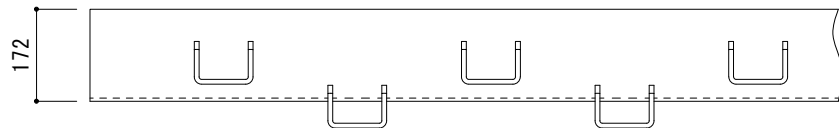
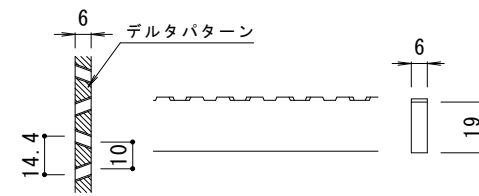


平面図 S = 1 : 10

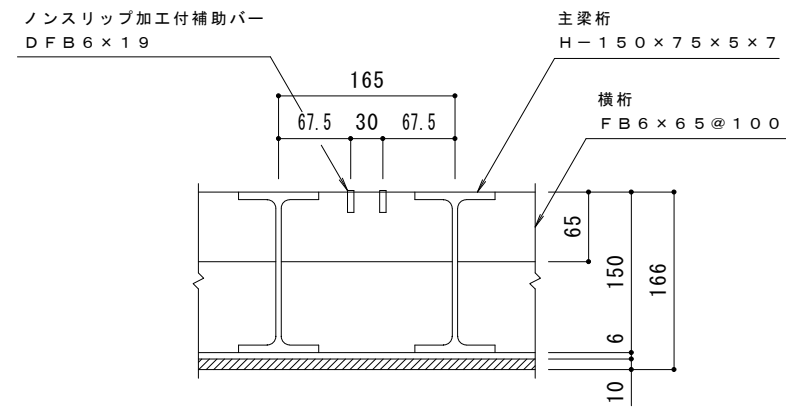


受枠側面図 S = 1 : 10

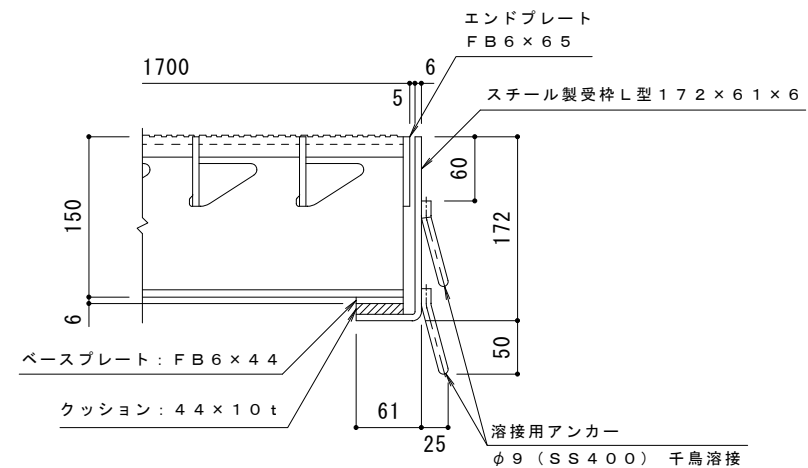


DF B 6 x 19 バー形状詳細 S = 1 : 2

※デルタパターンの配列は一定ではありません。



A-A 断面図 S = 1 : 5



B-B 断面図 S = 1 : 5

仕様 ※適用荷重：T-25

- スチール製グレーチング くみこ式 長スパン用 滑り止め模様付
- 横断溝用 SGH-X 17150S
- 材質：SS400
- 処理：溶融亜鉛めっき
- 定尺：995
- スチール製受枠 L型 172 x 61 x 6
- 材質：SPHC
- 処理：樹脂系塗装
- 定尺：2000

訂	年・月・日	内	容	製	図	検	図	備	考	工事名称	製	図	検	図	作	成	年	月	日	カネノウ株式会社
正	・									図面名称 スチール製グレーチング くみこ式 長スパン用 滑り止め模様付 横断溝用 SGH-X 17150S+L型 172 x 61 x 6	樋	口	渡	辺	縮	尺	1:10, 1:5	図	番	