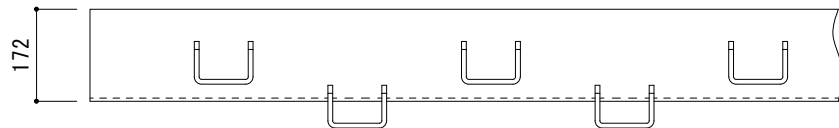
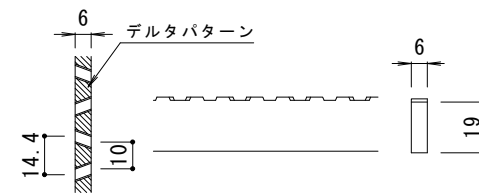


平面図 S = 1 : 10

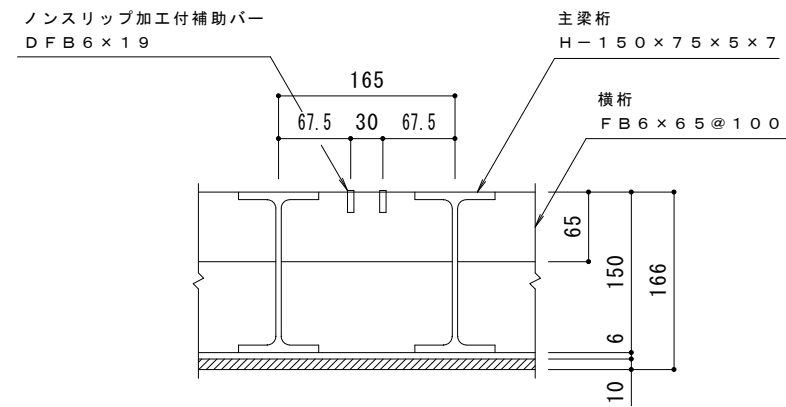


受枠側面図 S = 1 : 10

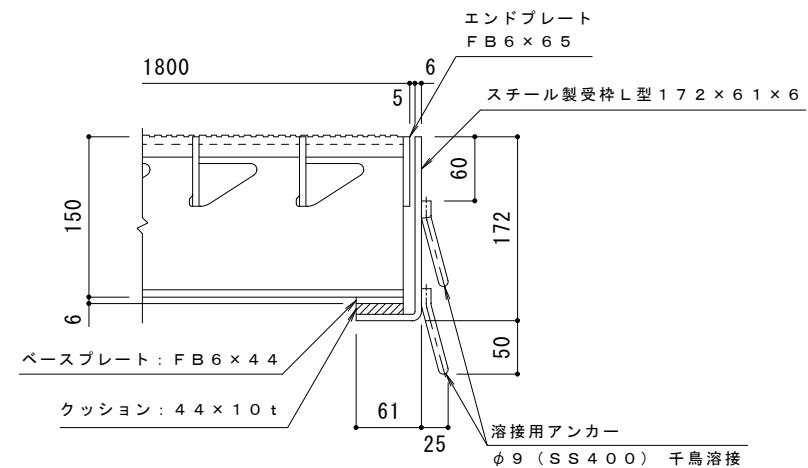


DFB6×19 バー形状詳細 S = 1 : 2

※デルタパターンの配列は一定ではありません。



A-A 断面図 S = 1 : 5



B-B 断面図 S = 1 : 5

仕様 ※適用荷重：T-25

スチール製グレーチング くみこ式 長スパン用 滑り止め模様付

横断溝用 SGH-X 18150S

材質：SS400

処理：溶融亜鉛めっき

定尺：995

スチール製受枠 L型172×61×6

材質：SPHC

処理：樹脂系塗装

定尺：2000

訂	年・月・日	内	容	製	検	備	考	工事名称	製	検	作	成	年	月	日	カネノウ株式会社
正	・							図面名称	樋	渡	縮	尺	1:10, 1:5	図	番	