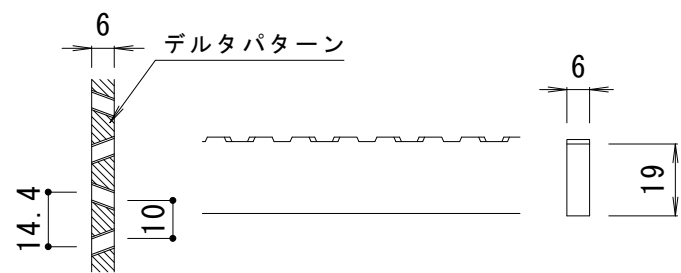


平面詳細図 S = 1 : 10

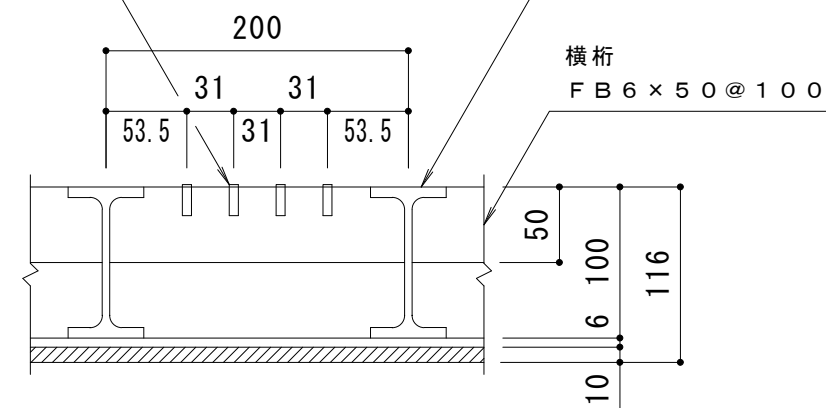


DFB6x19 棒形状詳細 S = 1 : 2

※デルタパターンの配列は一定ではありません。

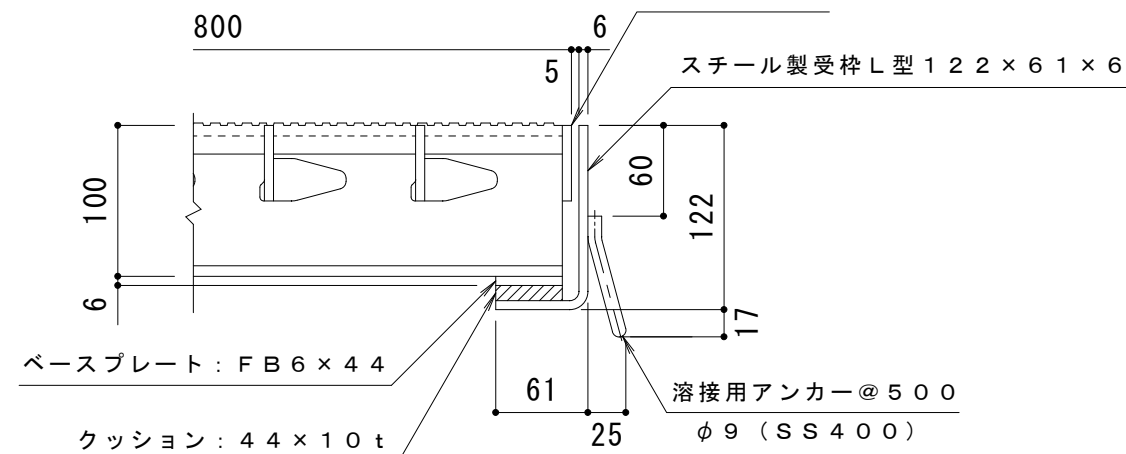
ノンスリップ加工付補助バー  
DFB6x19

主梁桁  
H-100x50x5x7



A-A 断面図 S = 1 : 5

エンドプレート  
FB6x50



B-B 断面図 S = 1 : 5

仕様 ※適用荷重: T-14

スチール製グレーチング くみこ式 長スパン用 滑り止め模様付  
横断溝用 SGH-X 8100

材質: SS400  
処理: 熔融亜鉛めっき  
定尺: 995

スチール製受枠 L型122x61x6

材質: SPHC  
処理: 樹脂系塗装  
定尺: 2000

訂 正	年・月・日	内 容	製 図	検 図	工事名称	製 図	検 図	作成年月日	カネソウ株式会社 3RG51750
					図面名称 スチール製グレーチング くみこ式 長スパン用 滑り止め模様付 横断溝用 SGH-X 8100+L型122x61x6	樋口	渡辺 巖	縮尺 1:10, 1:5	