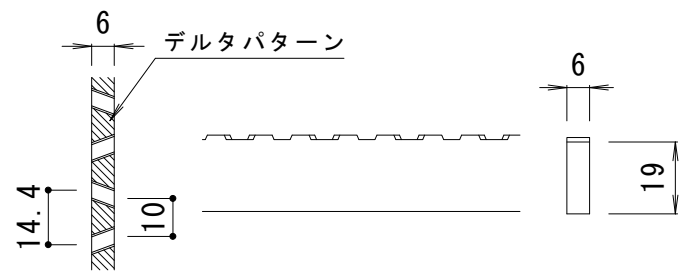


平面図 S = 1 : 10

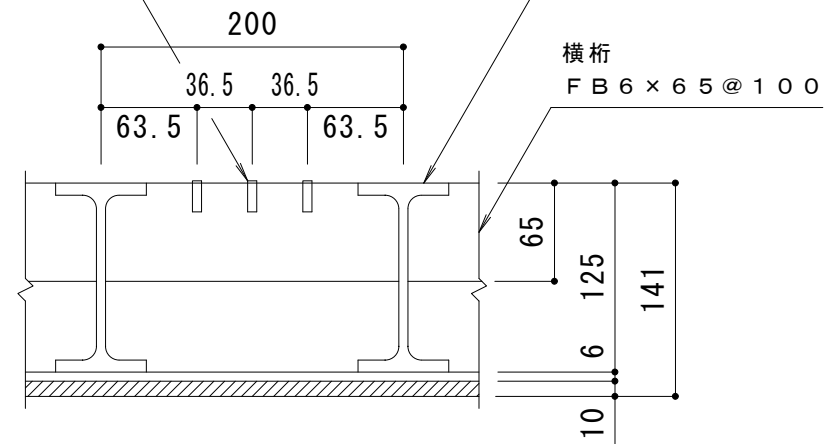


DFB6×19 バー形状詳細 S = 1 : 2

※デルタパターンの配列は一定ではありません。

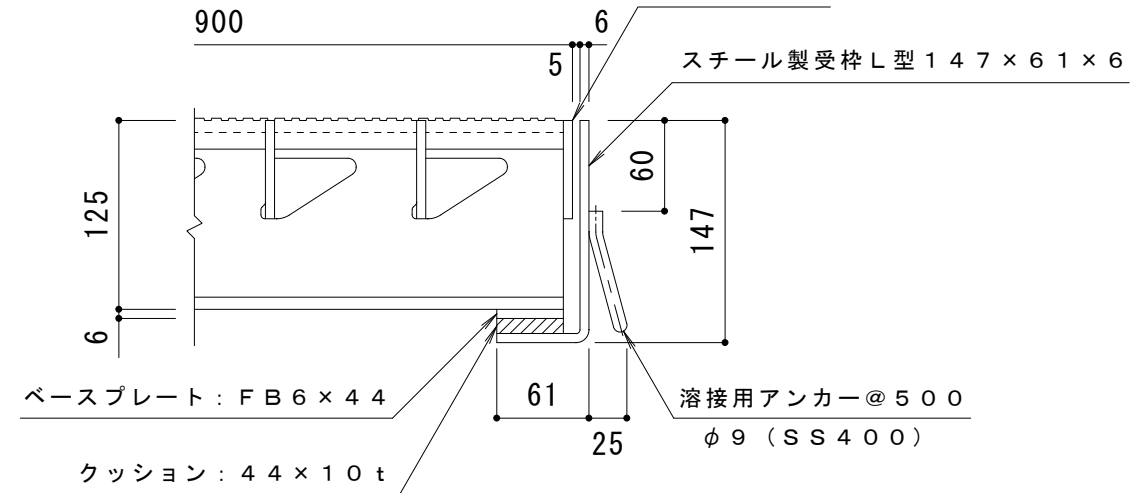
ノンスリップ加工付補助バー
DFB6×19

主梁桁
H-125×60×6×8



A-A 断面図 S = 1 : 5

エンドプレート
FB6×65



B-B 断面図 S = 1 : 5

仕様 ※適用荷重: T-25, T-20

スチール製グレーチング くみこ式 長スパン用 滑り止め模様付
横断溝用 SGH-X 9125

材質: SS400
処理: 溶融亜鉛めっき
定尺: 995

スチール製受枠 L型147×61×6

材質: SPHC
処理: 樹脂系塗装
定尺: 2000

訂 正	年・月・日	内 容	製 図	検 図	工事名称	製 図	検 図	作成年月日	カネソウ株式会社
	・				図面名称	樋口	渡辺 巖	縮尺	
	・				スチール製グレーチング くみこ式 長スパン用 滑り止め模様付 横断溝用 SGH-X 9125+L型147×61×6			1:10, 1:5	3RG51753