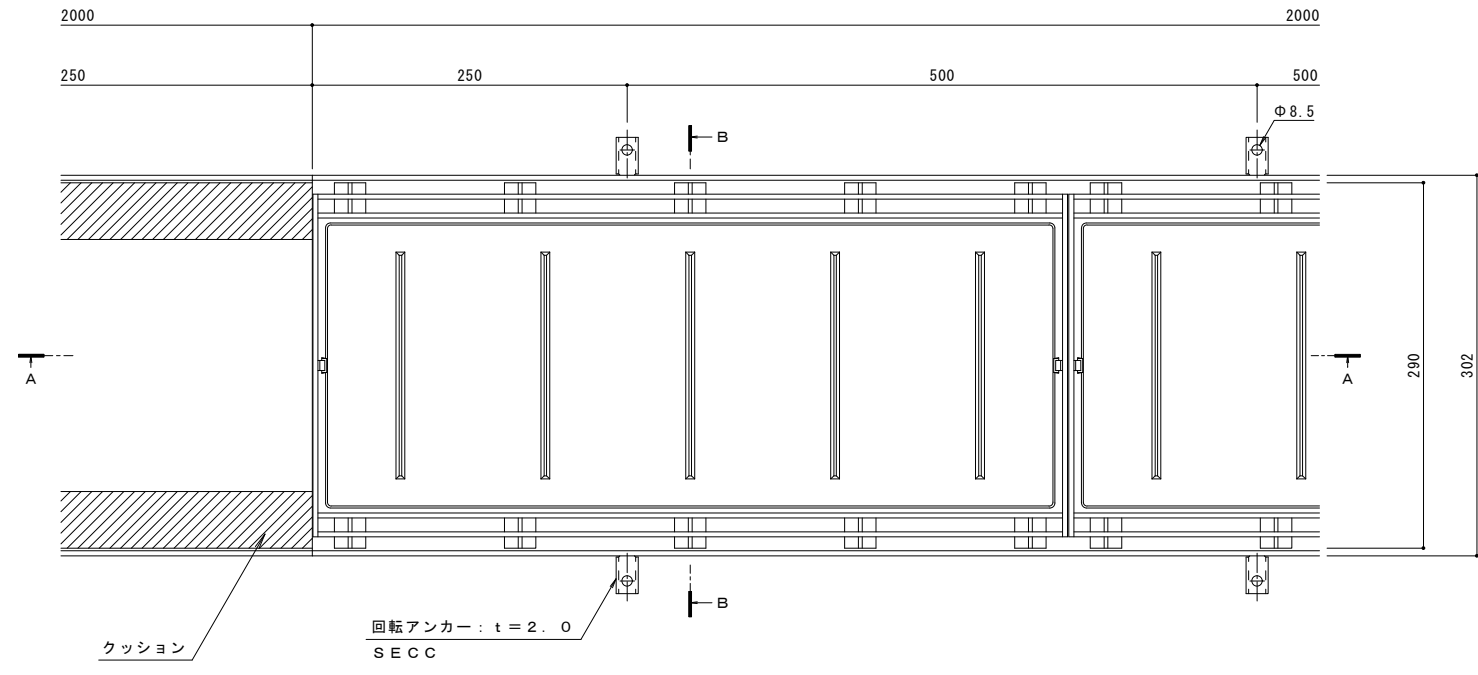


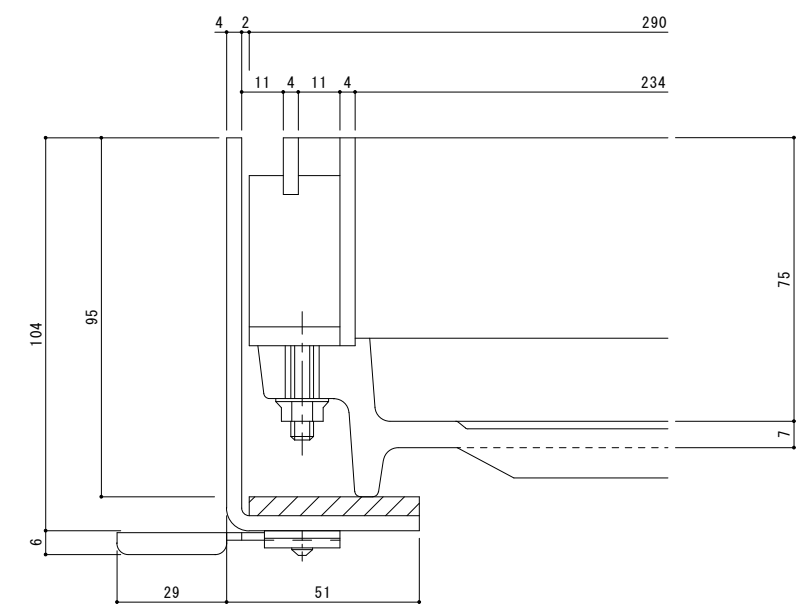
名称	ステンレス目地付 鋳鉄製蓋 側溝用 インターロッキングブロック用 充填深さ75mm ステンレス製受枠 クッション材付
蓋	ねずみ鋳鉄製 FCD500 樹脂系塗装
	充填深さ 75mm
	寸法 幅290×長さ599×高さ95
	蓋質量 16kg/枚
	舗装材充填時の蓋質量 約44kg/枚
目地	ステンレス製 SUS304
	すきま 11mm
受枠	ステンレス製 クッション材付 寸法 幅51×高さ104×長さ2000 ※アンカーを回転・変形させることで境界部・壁際用として使用できます。
品番	カネソウ カラー舗装用みぞ蓋 蓋 : SIM-14-3060 (P=15) 受枠 : TL95P

強度性能	
強度	T-14 : 後輪1輪荷重54.9kN(5,600kgf) 総重量14トンまでの車両が通行可能
主な使用場所	建物内、建物敷地内、公園敷地内、 車道以外で車両の乗り入れる可能性のある場所
車両進行方向	縦断方向 (側溝方向)
衝撃係数	0.1
荷重	54.9kN
後輪接地面積	200×500 mm

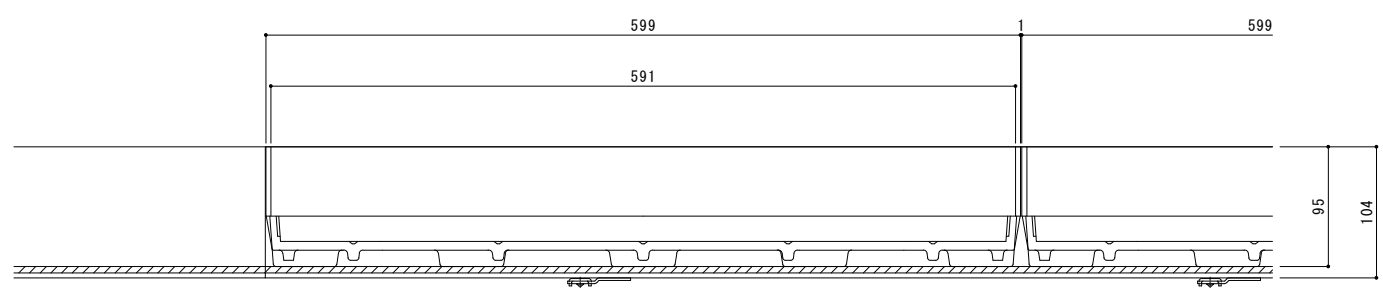


平面図 S=1:3  
※平面図は舗装材を省略。

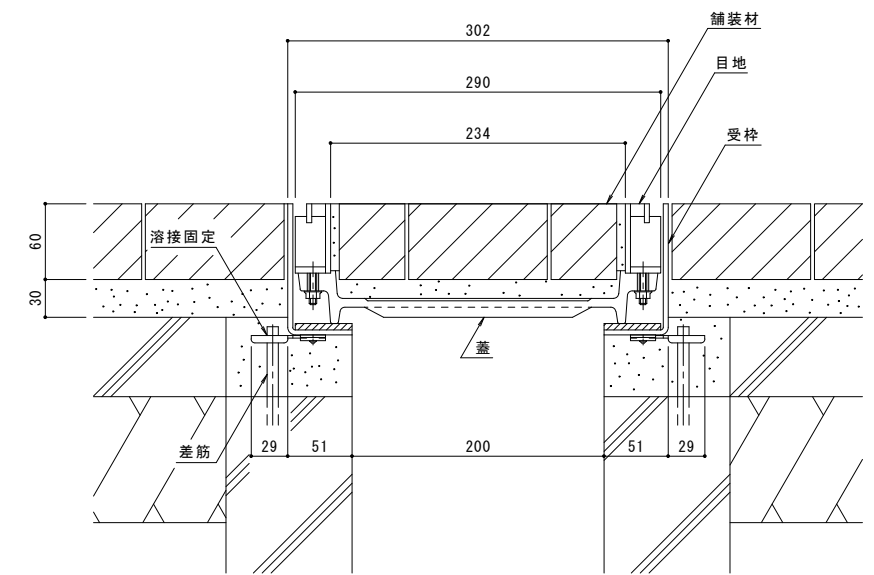
縦断方向 (側溝方向)



目地詳細図 S=1:1



A-A断面図 S=1:3  
※A-A断面図は舗装材を省略。



B-B断面図 S=1:3  
(納まり図)

訂	年・月・日	内	製図	検図	年・月・日	内	製図	検図	備考	工事名称	製図	検図	作成年月日	カネソウ株式会社 1RS17809
正	.	.	.	.	.	.	.	.		ステンレス目地付 鋳鉄製蓋 側溝用 インターロッキングブロック用 充填深さ75mm SIM-14-3060 (P=15) ステンレス製受枠 クッション材付 TL95P	酒井ひと美 松崎裕一		図示	
	.	.	.	.	.	.	.	.						