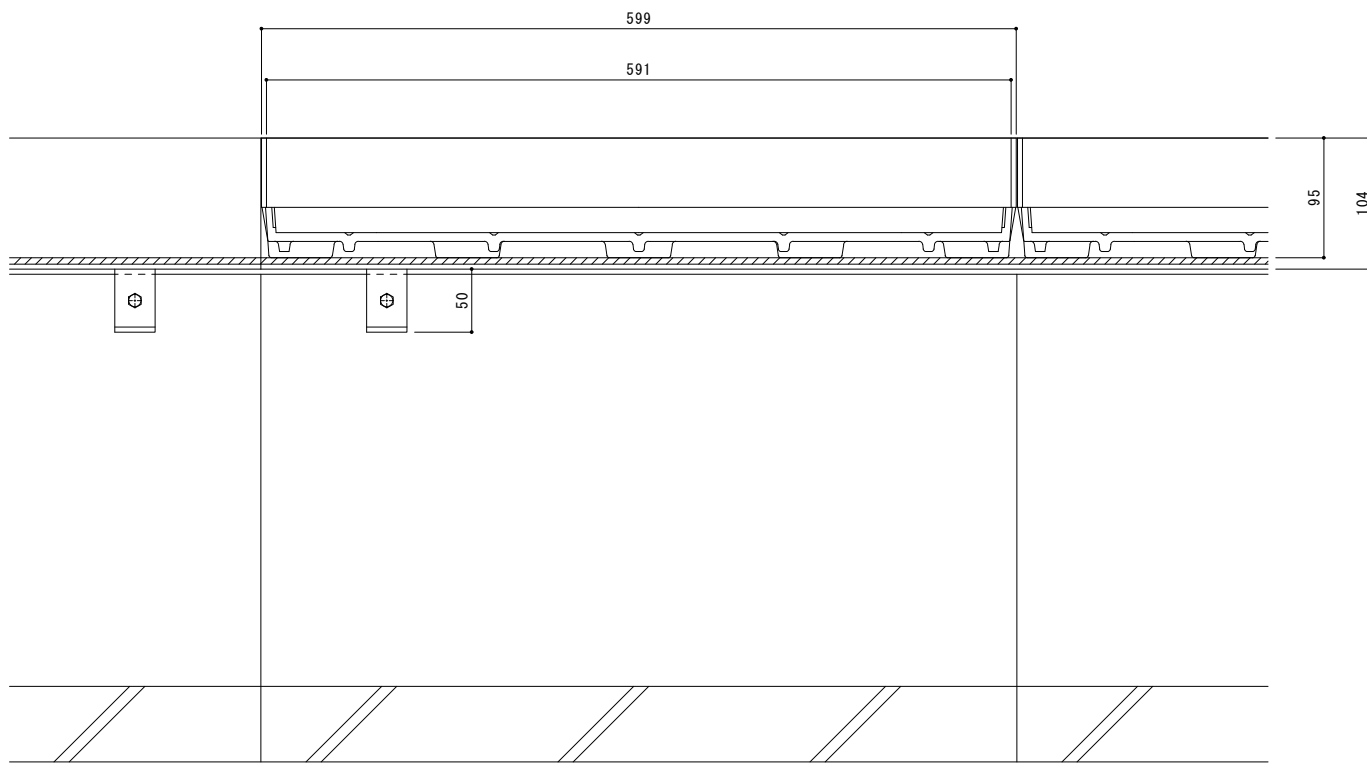


平面図 S = 1 : 3  
※平面図は舗装材を省略。

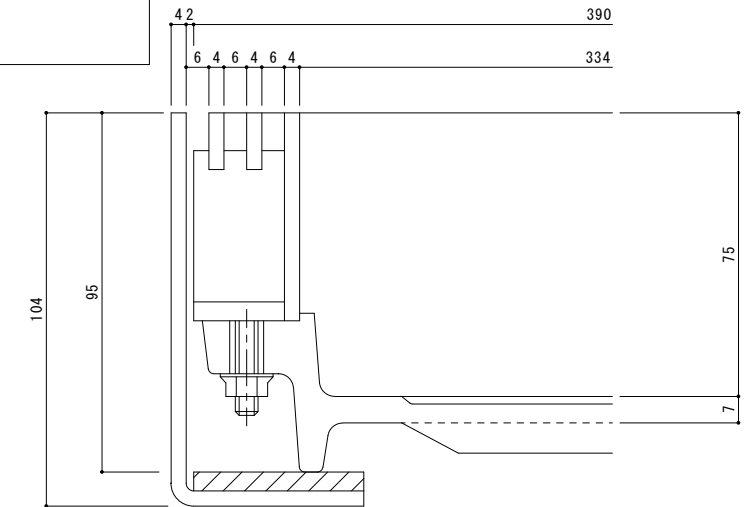


A-A断面図 S = 1 : 3  
※A-A断面図は舗装材を省略。

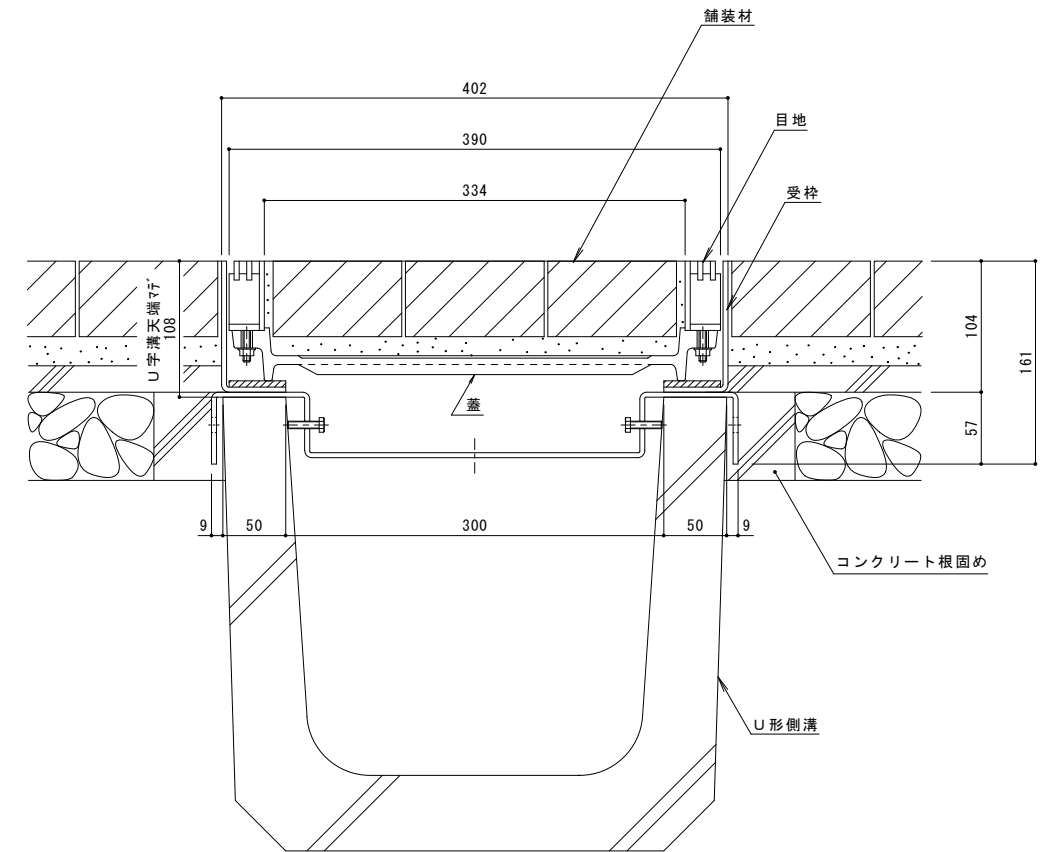
名称	U字溝用 ステンレス目地付 鑄鉄製蓋 側溝用 インターロッキングブロック用 充填深さ75mm U字溝用クランプ付ステンレス製受枠 クッション材付
適用側溝	JIS A 5372 U形側溝・上ぶた式U形側溝 呼び 300 (みぞ幅300mm)
蓋	ダクタイト 鑄鉄製 FCD500 樹脂系塗装 充填深さ 75mm 寸法 幅390×長さ599×高さ95 蓋質量 21kg/枚 舗装材充填時の蓋質量 約61kg/枚
目地	ステンレス製 SUS304 すきま 6mm
受枠	クランプ付ステンレス製 クッション材付 寸法 幅402×長さ2000×高さ104
品番	カネソウ カラー舗装用みぞ蓋 蓋 : SIM-14-4060 (P=10) 受枠 : TL95PC-U30

縦断方向 (側溝方向)

強度性能	
強度	T-14 : 後輪1輪荷重54.9kN (5,600kgf) 総重量14トンまでの車両の乗り入れが可能
主な使用場所	建物内、建物敷地内、公園敷地内、 車道以外で車両の乗り入れる可能性のある場所
車両進行方向	縦断方向 (側溝方向)
衝撃係数	0.1
荷重	54.9kN
後輪接地面積	200×500 mm



目地詳細図 S = 1 : 1



B-B断面図 S = 1 : 3

訂	年・月・日	内	容	製	図	検	年・月・日	内	容	製	図	検	工	事	名	製	図	松	崎	裕	作	成	年	月	日	カ	ネ	ソ	ウ	株	式	会	社
正														U字溝用 ステンレス目地付 鑄鉄製蓋 側溝用 インターロッキングブロック用 充填深さ75mm SIM-14-4060 (P=10)	中西	純	音	松	崎	裕	編	尺	図	示	1	R	S	1	7	8	7	5	