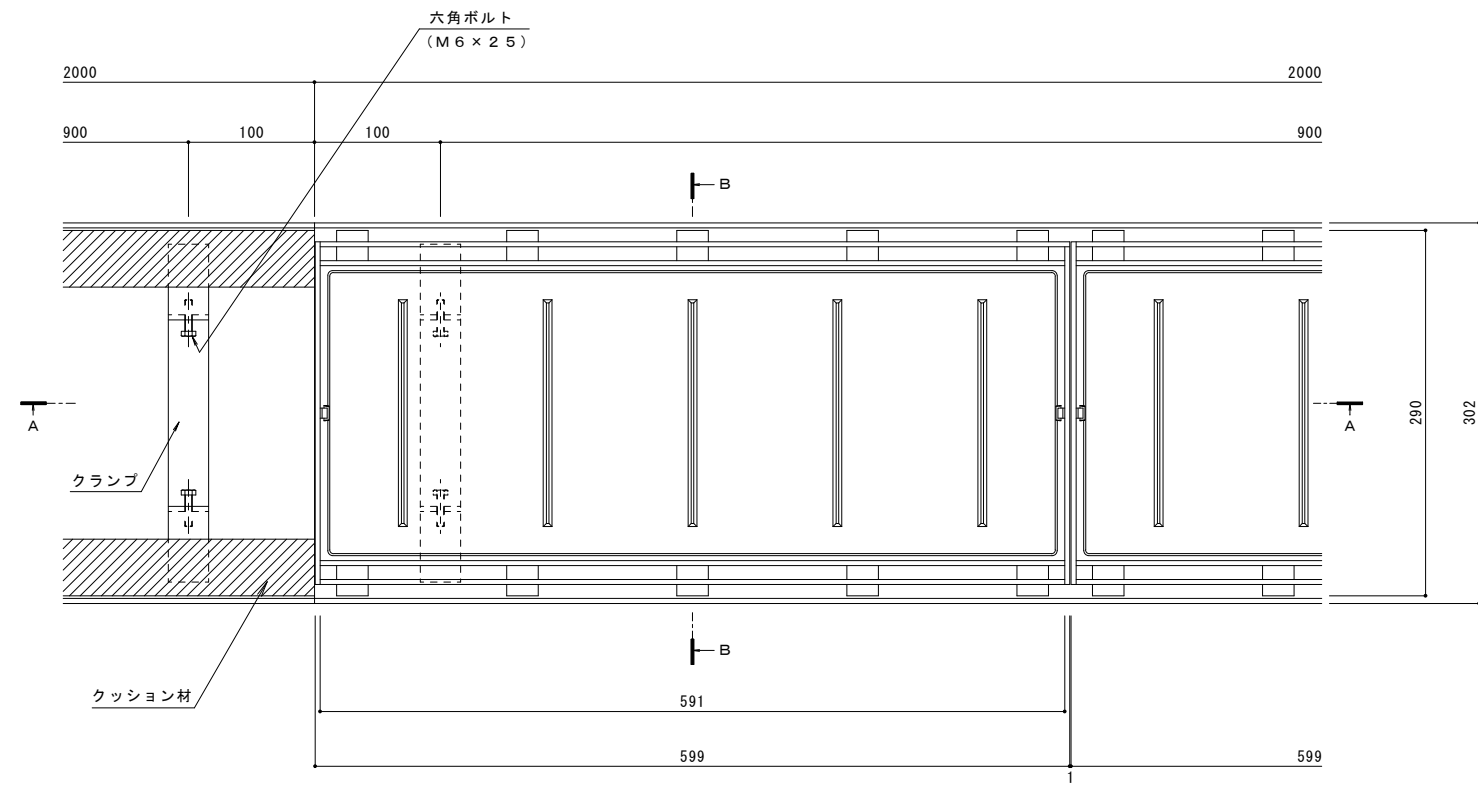


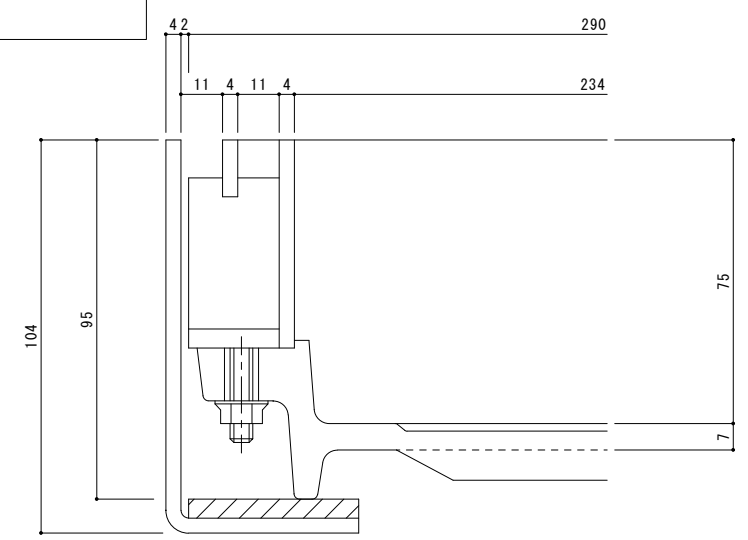
名称	U字溝用 ステンレス目地付 鋳鉄製蓋 側溝用 インターロッキングブロック用 充填深さ75mm U字溝用クランプ付ステンレス製受枠 クッション材付
適用側溝	JIS A 5372 U形側溝・上ぶた式U形側溝 呼び 180 (みぞ幅180mm)
蓋	ねずみ鋳鉄製 FC200 樹脂系塗装 充填深さ 75mm 目地すきま 11mm 寸法 幅290×長さ599×高さ95 蓋質量 16kg/枚 舗装材充填時の蓋質量 約44kg/枚
受枠	クランプ付ステンレス製 クッション材付 寸法 幅302×長さ2000×高さ104
品番	カネソウ カラー舗装用みぞ蓋 蓋 : SIM-2-3060 (P=15) 受枠 : TL95PC-U18

強度性能	
強度	T-2 : 後輪1輪荷重7.8kN(800kgf) 総重量2トンまでの車両が通行可能
主な使用場所	建物内、建物敷地内、公園敷地内、 車道以外で車両の乗り入れる可能性のある場所
車両進行方向	縦断方向 (側溝方向)
衝撃係数	0.1
荷重	7.8kN
後輪接地面積	200×160 mm

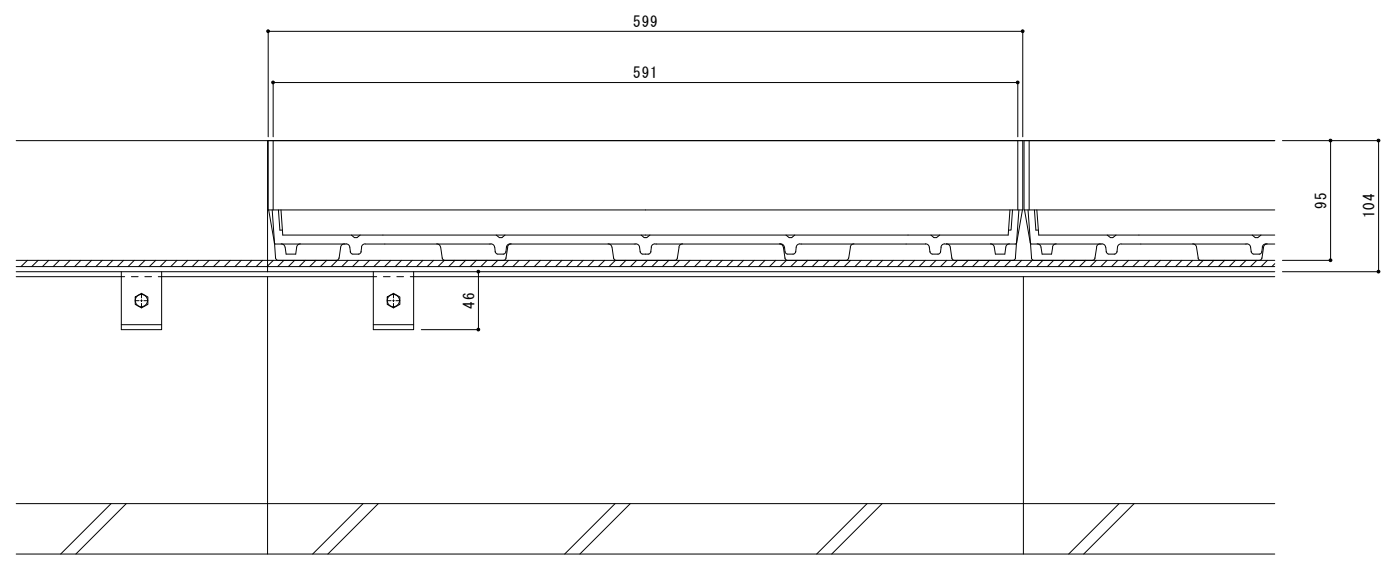


平面図 S=1:3
※平面図は舗装材を省略。

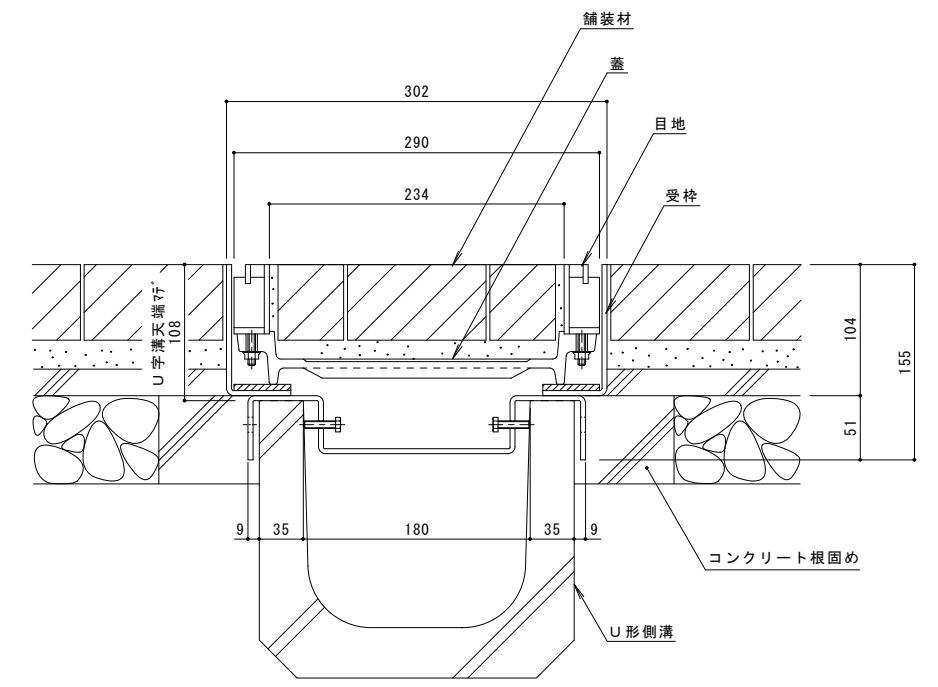
縦断方向 (側溝方向)



目地詳細図 S=1:1



A-A断面図 S=1:3
※A-A断面図は舗装材を省略。



B-B断面図 S=1:3

訂 正	年・月・日	内 容	製 図	検 査	年・月・日	内 容	製 図	検 査	備 考	工事名称	製 図	検 査	作成年月日	カネソウ株式会社 1RS17869
										現場名称 U字溝用 ステンレス目地付 鋳鉄製蓋 側溝用 インターロッキングブロック用 充填深さ75mm SIM-2-3060 (P=15) U字溝用クランプ付ステンレス製受枠 クッション材付 TL95PC-U18	石川莉帆	松崎裕	図 示	