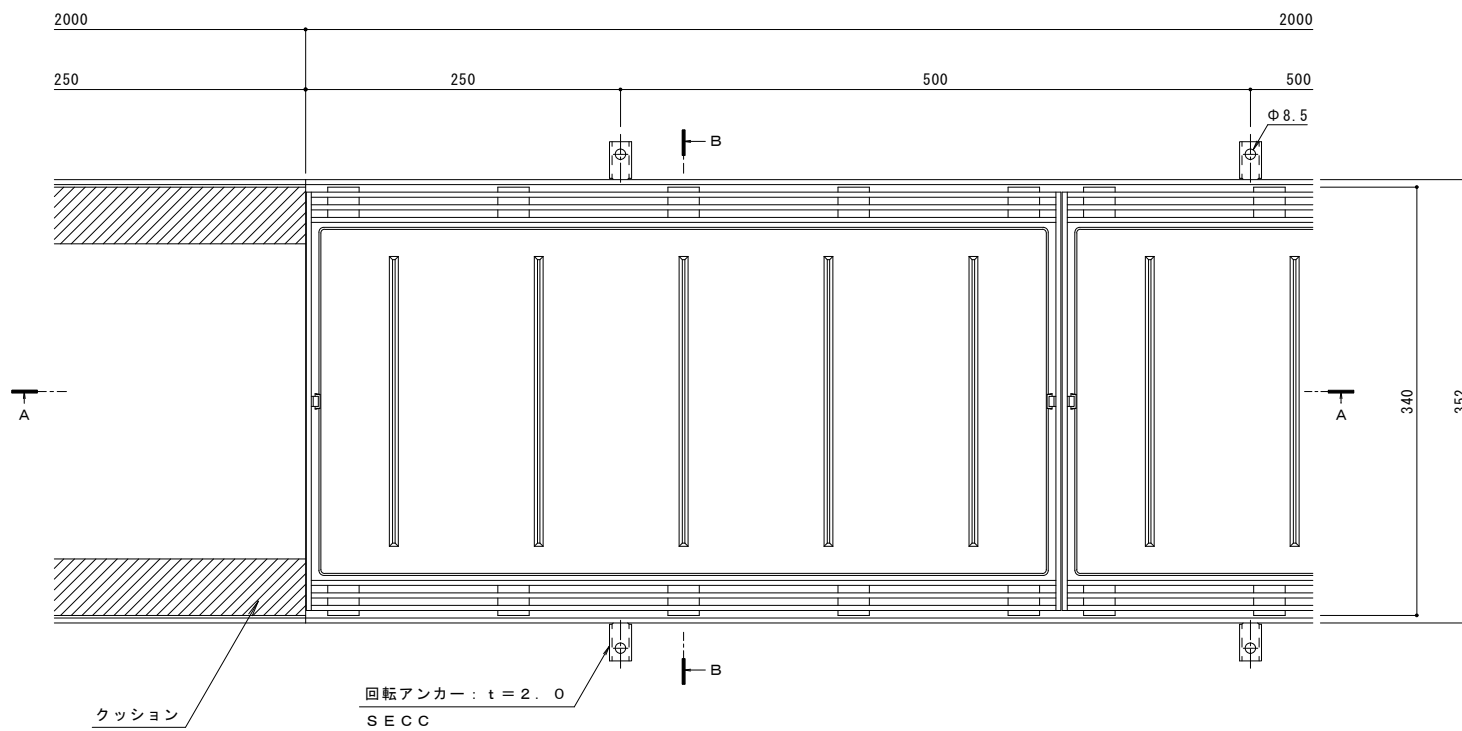
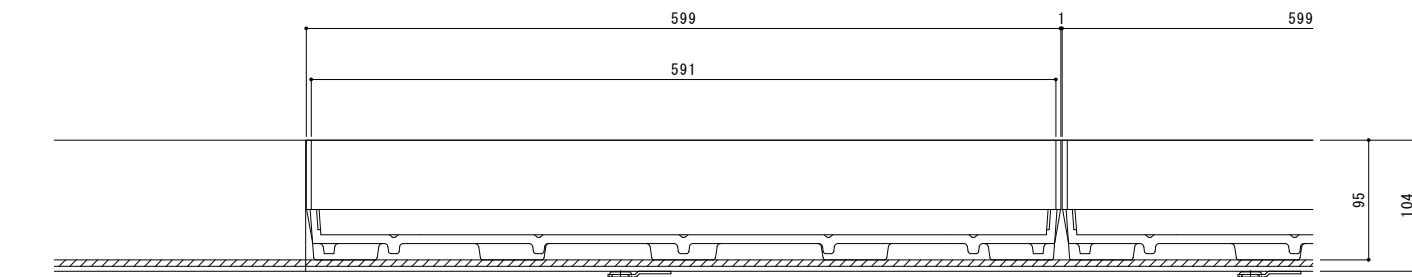


名称	ステンレス目地付 鋳鉄製蓋 側溝用 インターロッキングブロック用 充填深さ75mm ステンレス製受枠 クッション材付
蓋	ねずみ鋳鉄製 FC200 樹脂系塗装
	充填深さ 75mm
	寸法 幅340×長さ599×高さ95
	蓋質量 19kg/枚
目地	ステンレス製 SUS304
	すきま 6mm
受枠	ステンレス製 クッション材付 寸法 幅51×高さ104×長さ2000 ※アンカーを回転・変形させることで境界部・壁際用として使用できます。
品番	カネソウ カラー舗装用みぞ蓋 蓋 : SIM-2-3560 (P=10) 受枠 : TL95P

強度性能	
強度	T-2 : 後輪1輪荷重7.8kN(800kgf) 総重量2トンまでの車両が通行可能
主な使用場所	建物内、建物敷地内、公園敷地内、 車道以外で車両の乗り入れる可能性のある場所
車両進行方向	縦断方向 (側溝方向)
衝撃係数	0.1
荷重	7.8kN
後輪接地面積	200×160 mm

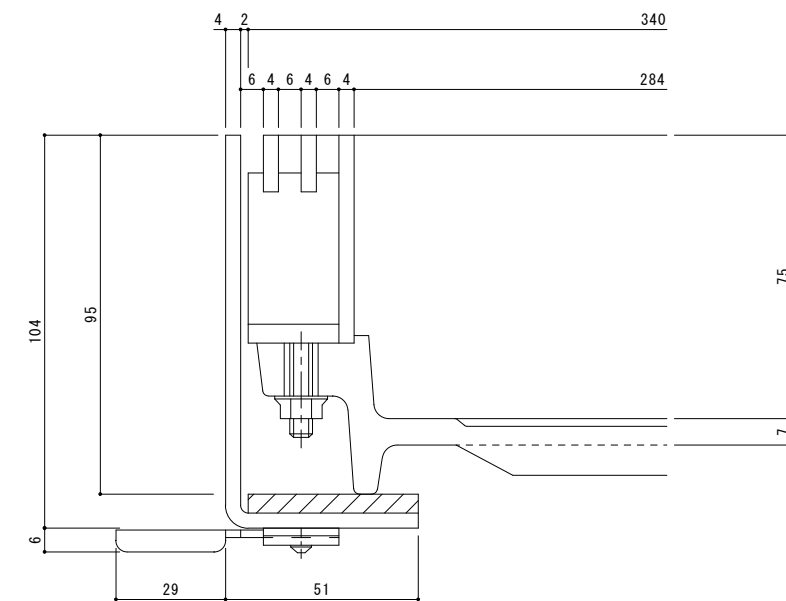


平面図 S=1:3  
※平面図は舗装材を省略。

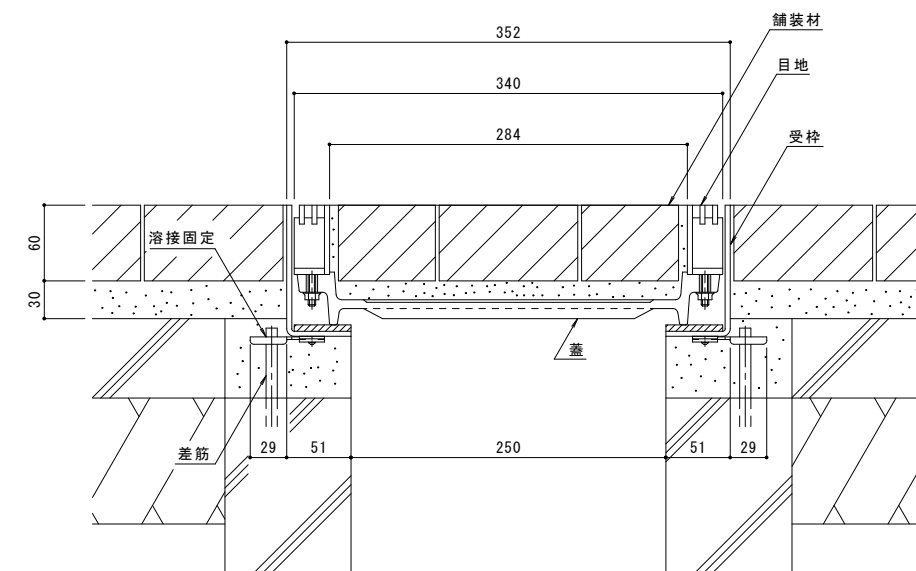


A-A断面図 S=1:3  
※A-A断面図は舗装材を省略。

縦断方向 (側溝方向)



目地詳細図 S=1:1



B-B断面図 S=1:3  
(納まり図)

訂	年・月・日	内容	製図検図	年・月・日	内容	製図検図	備考
正							

工事名称	製図	検図	作成年月日	カネソウ株式会社
図面名称	中西純音	松崎裕一	図尺	
ステンレス目地付 鋳鉄製蓋 側溝用 インターロッキングブロック用 充填深さ75mm SIM-2-3560 (P=10) ステンレス製受枠 クッション材付 TL95P	図示	図番	1RS17798	