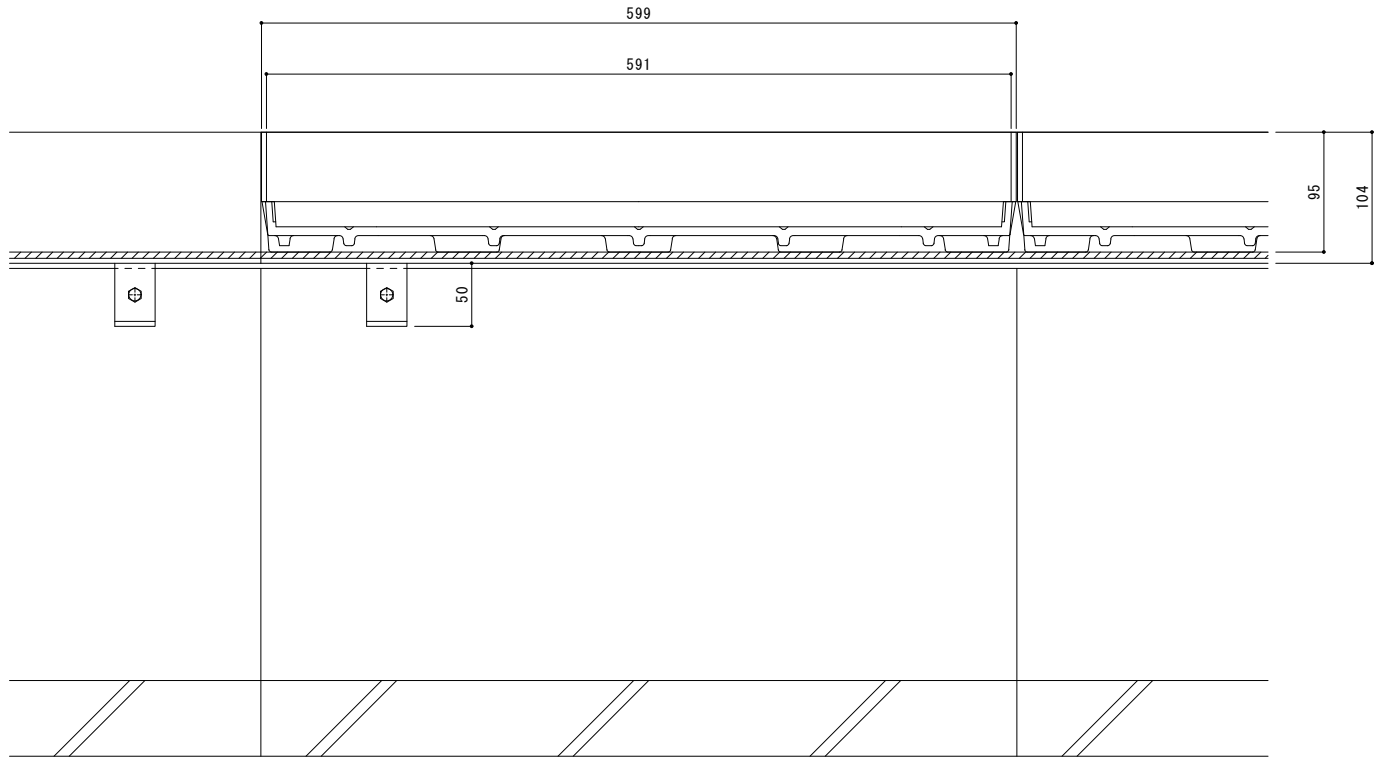


平面図 S = 1 : 3
※平面図は舗装材を省略。

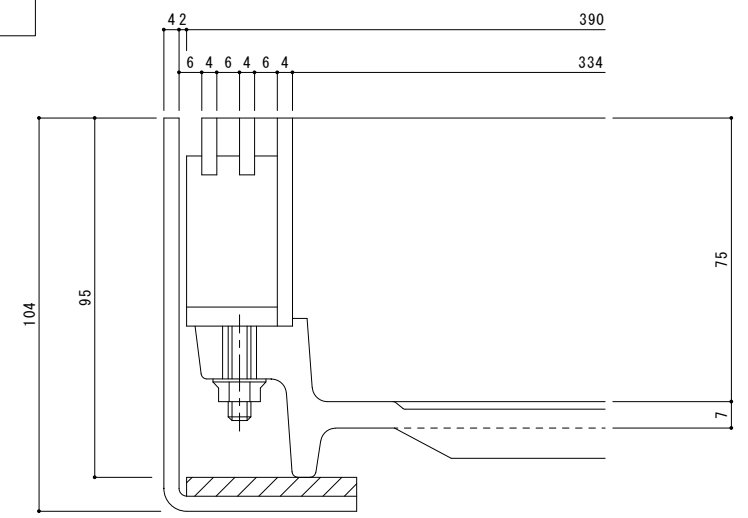


A-A断面図 S = 1 : 3
※A-A断面図は舗装材を省略。

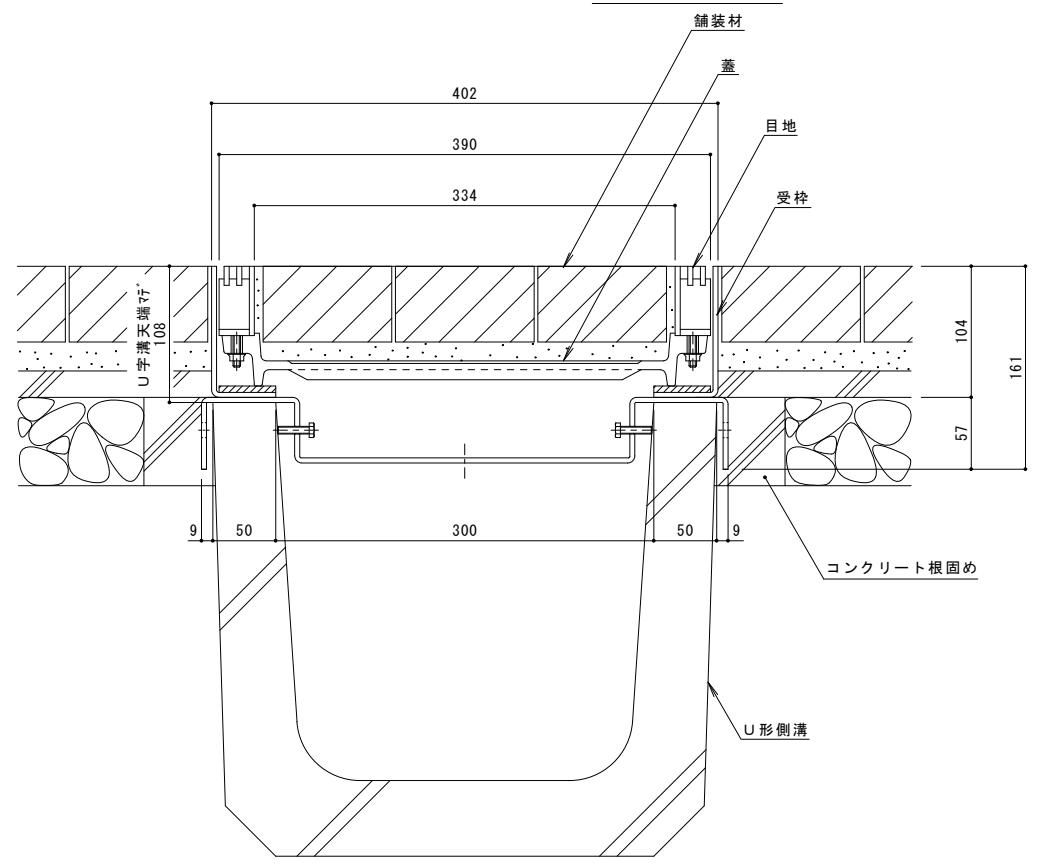
名称	U字溝用 ステンレス目地付 鑄鉄製蓋 側溝用 インターロッキングブロック用 充填深さ75mm U字溝用クランプ付ステンレス製受枠 クッション材付
適用側溝	JIS A 5372 U形側溝・上ぶた式U形側溝 呼び 300 (みぞ幅300mm)
蓋	ねずみ鑄鉄製 FC200 樹脂系塗装 充填深さ 75mm 目地すきま 6mm 寸法 幅390×長さ599×高さ95 蓋質量 21kg/枚 舗装材充填時の蓋質量 約61kg/枚
受枠	クランプ付ステンレス製 クッション材付 寸法 幅402×長さ2000×高さ104
品番	カネソウ カラー舗装用みぞ蓋 蓋 : SIM-2-4060 (P=10) 受枠 : TL95PC-U30

縦断方向 (側溝方向)

強度性能	
強度	T-2 : 後輪1輪荷重7.8kN(800kgf) 総重量2トンまでの車両が通行可能
主な使用場所	建物内、建物敷地内、公園敷地内、 車道以外で車両の乗り入れる可能性のある場所
車両進行方向	縦断方向 (側溝方向)
衝撃係数	0.1
荷重	7.8kN
後輪接地面積	200×160 mm



目地詳細図 S = 1 : 1



B-B断面図 S = 1 : 3

訂正	年・月・日	内容	製図	検図	年・月・日	内容	製図	検図	備考	工事名称	製図	検図	作成年月日	カネソウ株式会社
										U字溝用 ステンレス目地付 鑄鉄製蓋 側溝用 インターロッキングブロック用 充填深さ75mm SIM-2-4060 (P=10) U字溝用クランプ付ステンレス製受枠 クッション材付 TL95PC-U30	石川莉帆	松崎裕一		1RS17867