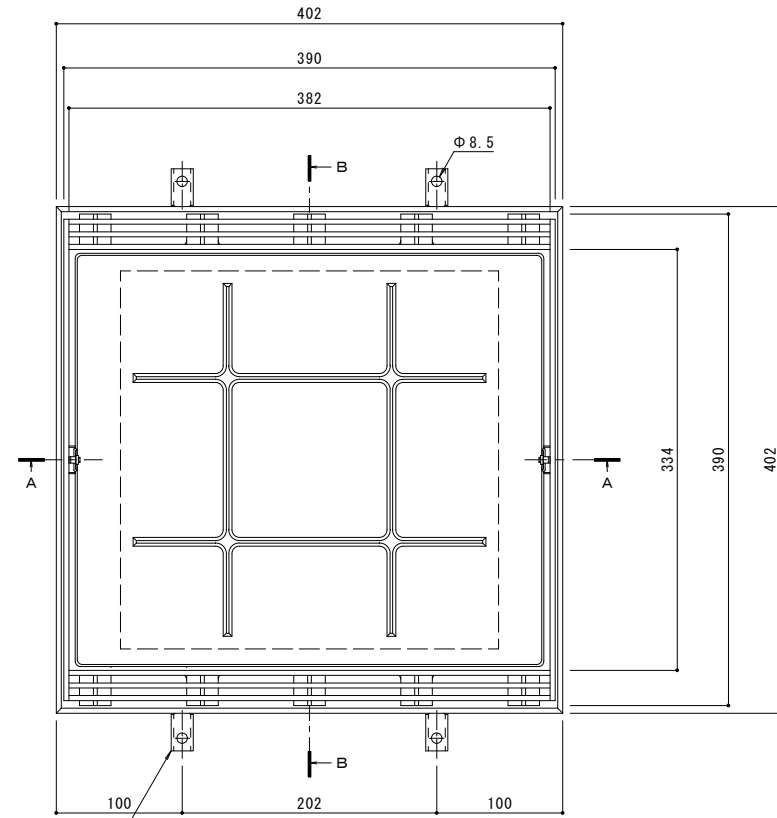
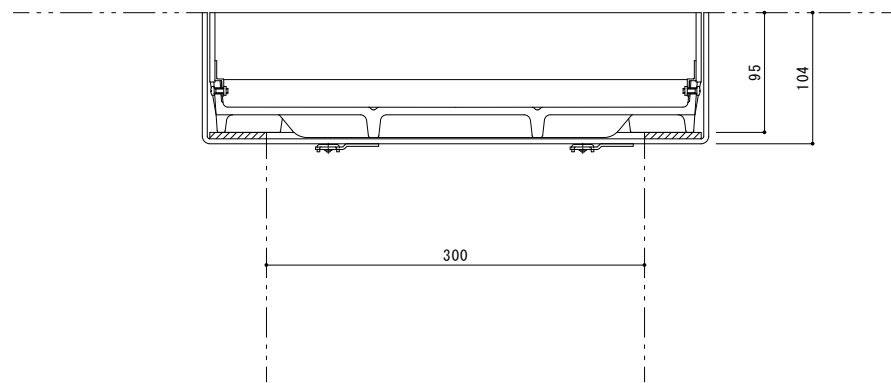


縦断方向（側溝方向）

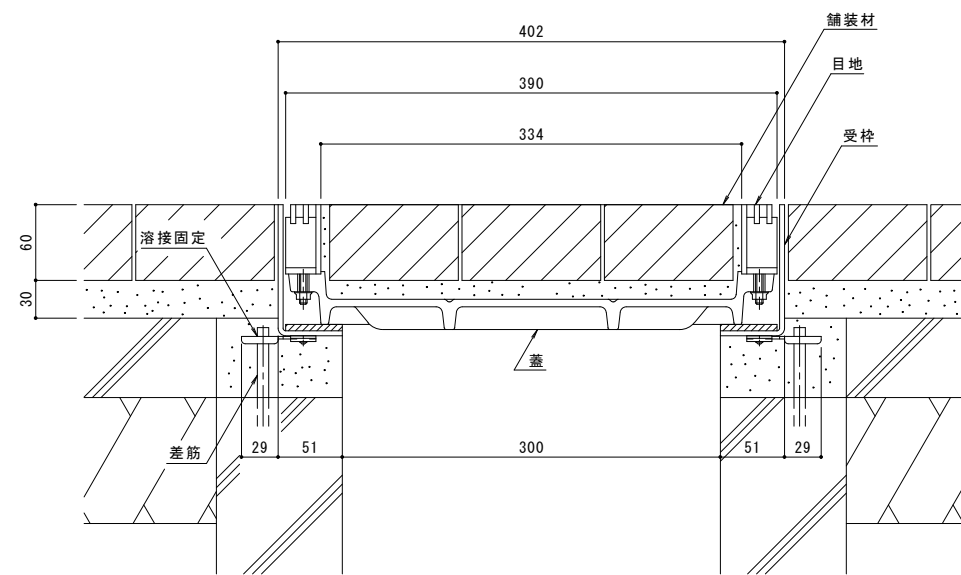


回転アンカー: t=2.0  
SECC

平面図 S=1:3



A-A断面図 S=1:3

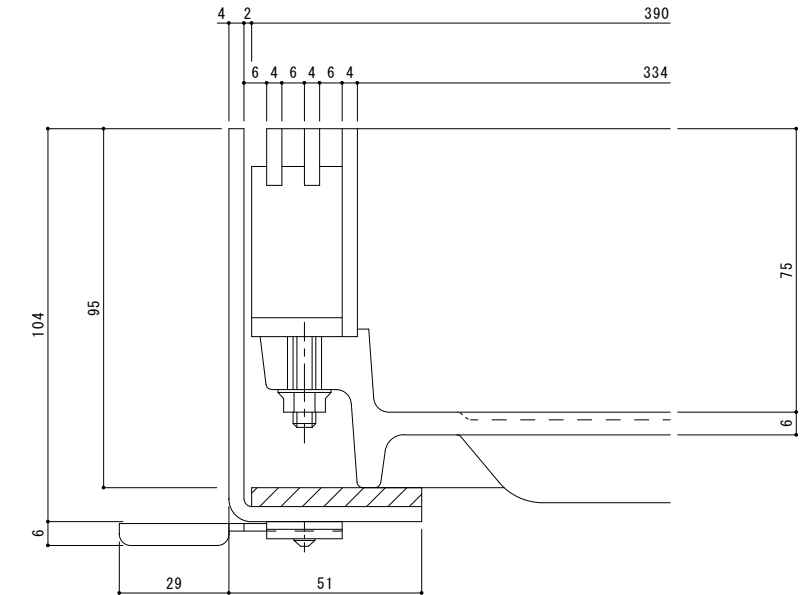


B-B断面図 S=1:3

(納まり図)

|    |   |
|----|---|
| 名称 | ステンレス目地付 鋳鉄製蓋<br>集水用 インターロッキングブロック用 充填深さ75mm<br>ステンレス製受枠 クッション材付            |
| 蓋  | ねずみ鋳鉄製 FC200 樹脂系塗装  |
|    | 充填深さ 75mm   |
|    | 寸法 幅390×長さ390×高さ95  |
|    | 蓋質量 17kg/枚  |
| 目地 | 舗装材充填時蓋質量 約42kg/枚   |
|    | ステンレス製 SUS304   |
| 受枠 | すきま 6mm   |
|    | ステンレス製 クッション材付<br>寸法 幅402×長さ402×高さ104<br>※アンカーを回転・変形させることで境界部・壁際用として使用できます。 |
| 品番 | カネソウ カラー舗装用みぞ蓋<br>SIW-2-300 (P=10)  |

| 強度性能   |  |
|--------|--|
| 強度     | T-2: 後輪1輪荷重7.8kN(800kgf)<br>総重量2トンまでの車両が通行可能 |
| 主な使用場所 | 建物内、建物敷地内、公園敷地内、<br>車道以外で車両の乗り入れる可能性のある場所    |
| 車両進行方向 | 縦断方向（側溝方向）                                   |
| 衝撃係数   | 0.1  |
| 荷重     | 8.6kN  |
| 後輪接地面積 | 200×160 mm                                   |



目地詳細図 S=1:1

|    |       |    |     |     |       |    |     |     |    |  |      |      |       |                      |
|----|-------|----|-----|-----|-------|----|-----|-----|----|--|------|------|-------|----------------------|
| 訂正 | 年・月・日 | 内容 | 製図者 | 検図者 | 年・月・日 | 内容 | 製図者 | 検図者 | 備考 | 工事名称   | 製図   | 検図   | 作成年月日 | カネソウ株式会社<br>1RS17832 |
|    |       |    |     |     |       |    |     |     |    | ステンレス目地付 鋳鉄製蓋 集水用 インターロッキングブロック用 充填深さ75mm SIW-2-300 (P=10)<br>ステンレス製受枠 クッション材付 | 上田達也 | 石川文和 | 図示    |                      |