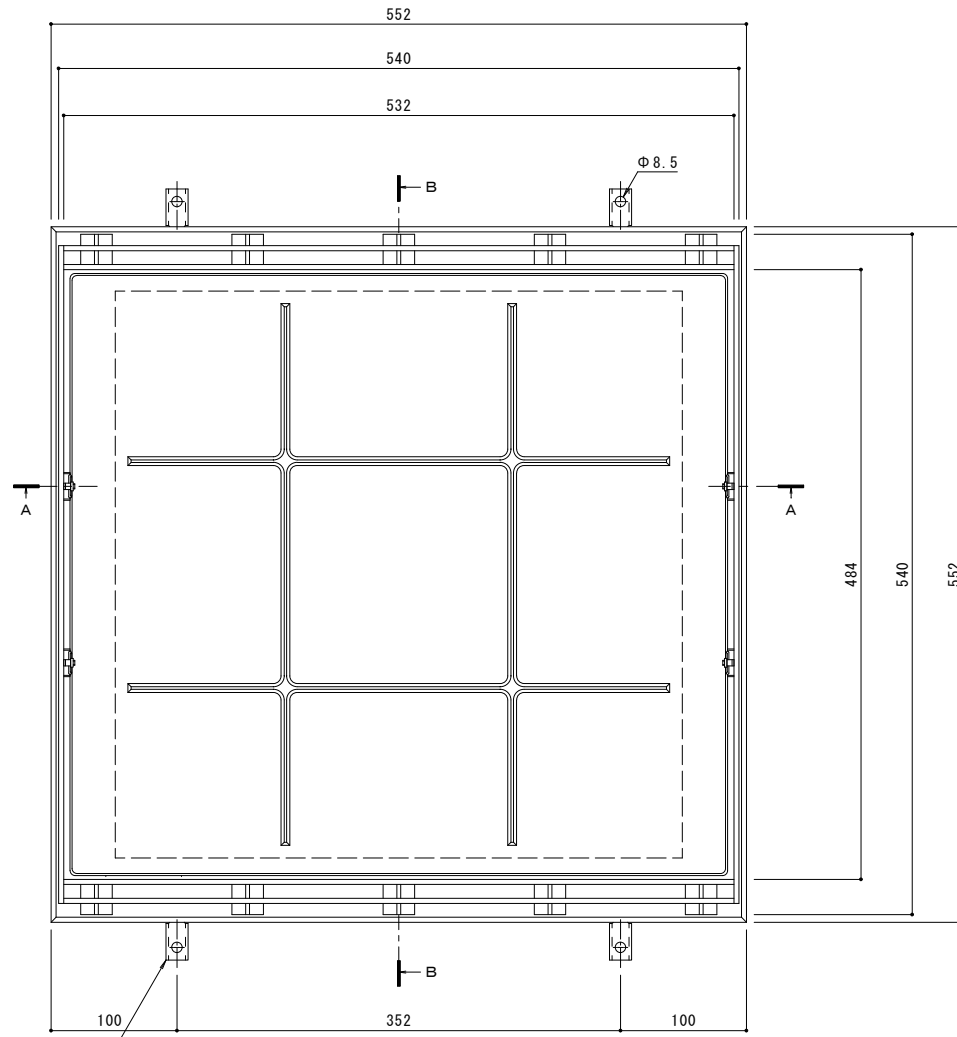
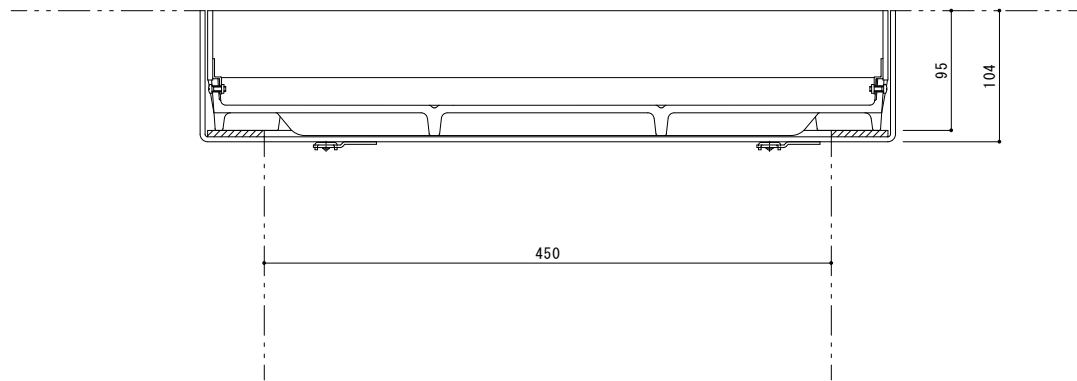


縦断方向（側溝方向）



平面図 S=1:3

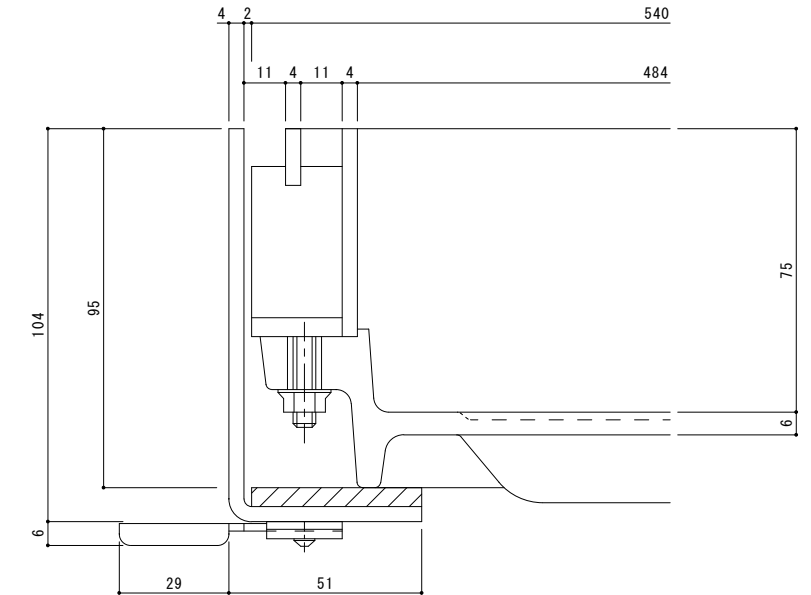
回転アンカー: t=2.0
SECC



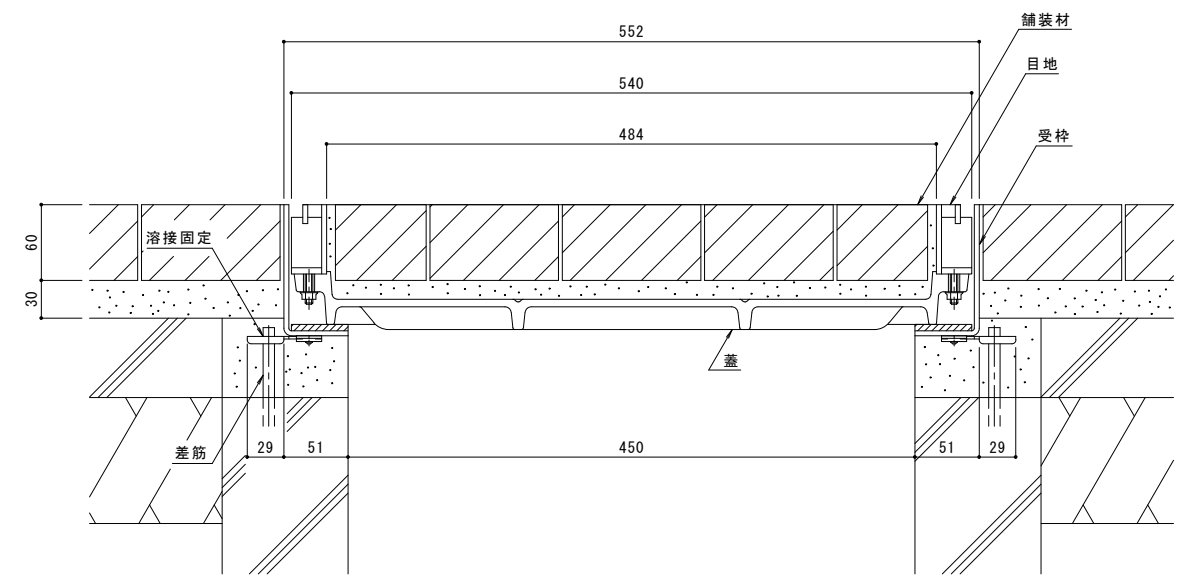
A-A断面図 S=1:3

名称	ステンレス目地付 鋳鉄製蓋 集水用 インターロッキングブロック用 充填深さ75mm ステンレス製受枠 クッション材付
蓋	ねずみ鋳鉄製 FC200 樹脂系塗装 充填深さ 75mm 寸法 幅540×長さ540×高さ95 蓋質量 31kg/枚 舗装材充填時蓋質量 約81kg/枚
目地	ステンレス製 SUS304 すきま 11mm
受枠	ステンレス製 クッション材付 寸法 幅552×長さ552×高さ104 ※アンカーを回転・変形させることで境界部・壁際用として使用できます。
品番	カネソウ カラー舗装用みぞ蓋 SIW-2-450 (P=15)

強度性能	
強度	T-2: 後輪1輪荷重7.8kN(800kgf) 総重量2トンまでの車両が通行可能
主な使用場所	建物内、建物敷地内、公園敷地内、 車道以外で車両の乗り入れる可能性のある場所
車両進行方向	縦断方向（側溝方向）
衝撃係数	0.1
荷重	8.6kN
後輪接地面積	200×160 mm



目地詳細図 S=1:1



B-B断面図 S=1:3

(納まり図)

訂正	年・月・日	内容	製図者	検図者	年・月・日	内容	製図者	検図者	備考	工事名称	製図	検図	作成年月日	カネソウ株式会社
										図面名称	中西 純音	松崎 裕一	図示	1RS17836
										図面名称	ステンレス目地付 鋳鉄製蓋 集水用 インターロッキングブロック用 充填深さ75mm SIW-2-450 (P=15)			
														図示