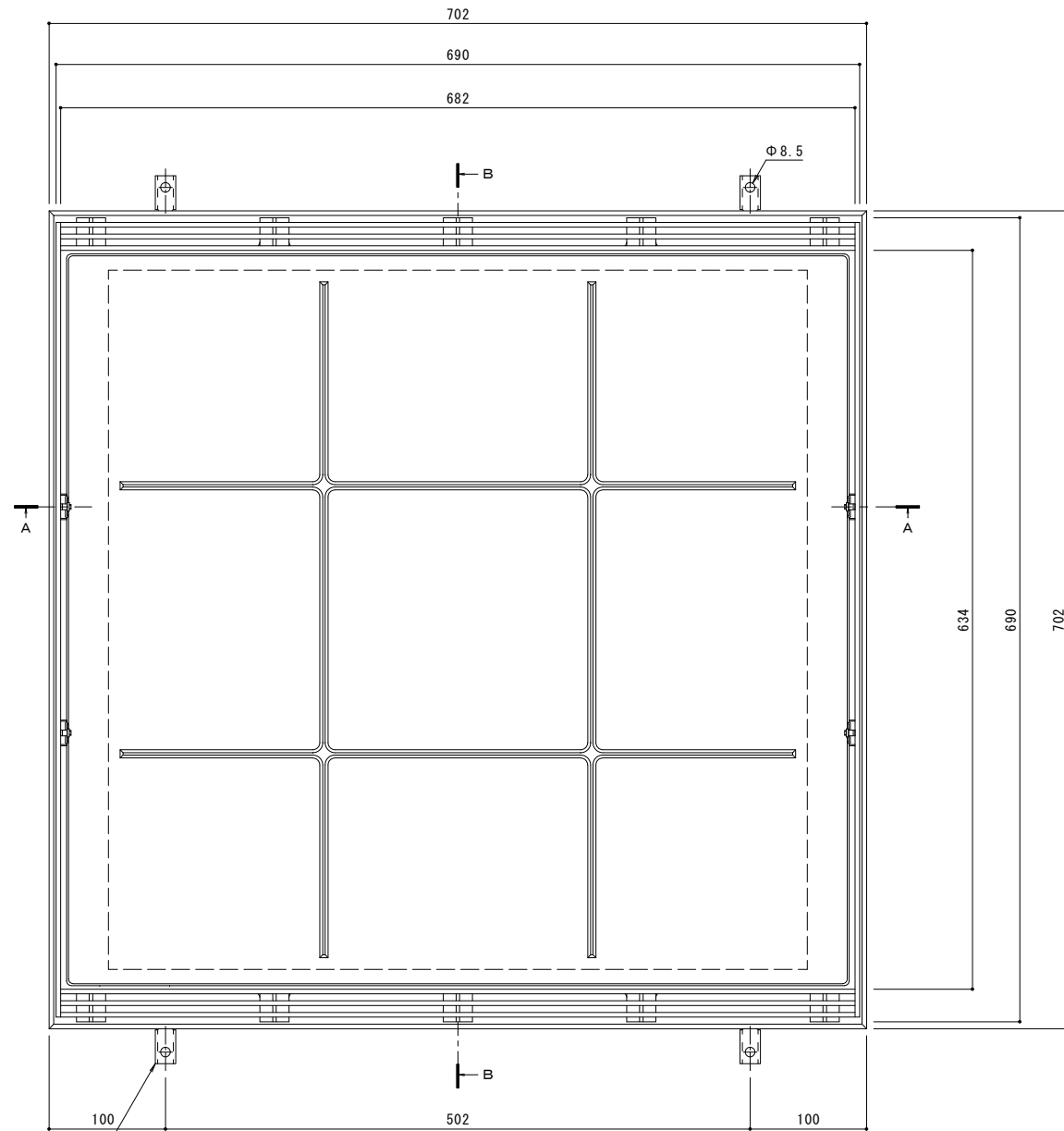
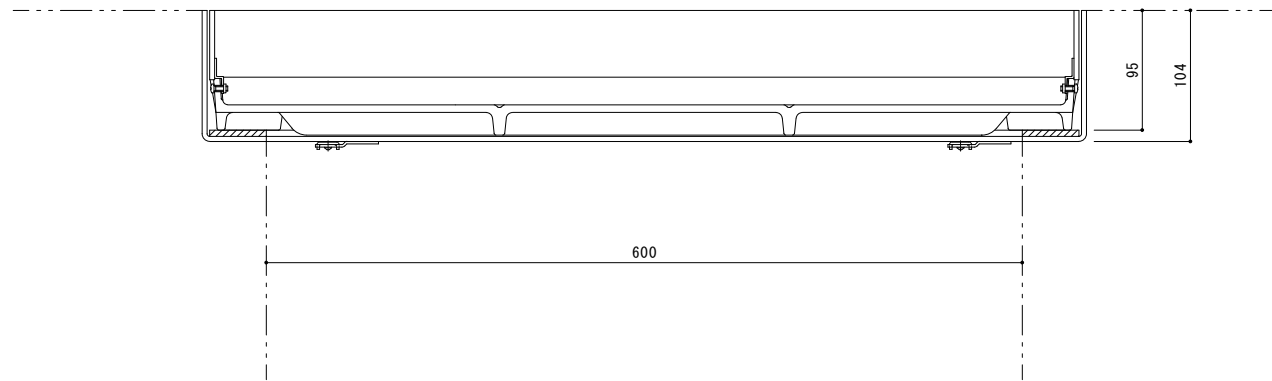


縦断方向（側溝方向）



回転アンカー: t = 2.0
SECC

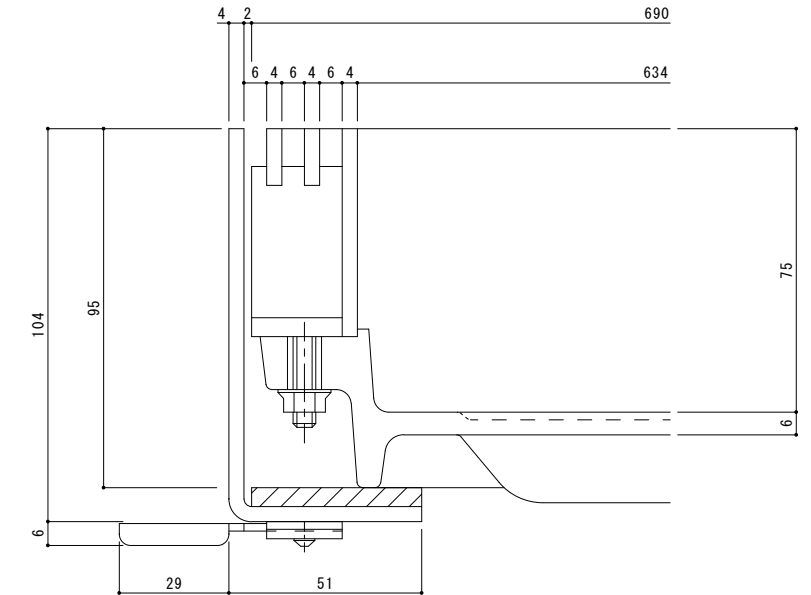
平面図 S = 1 : 3



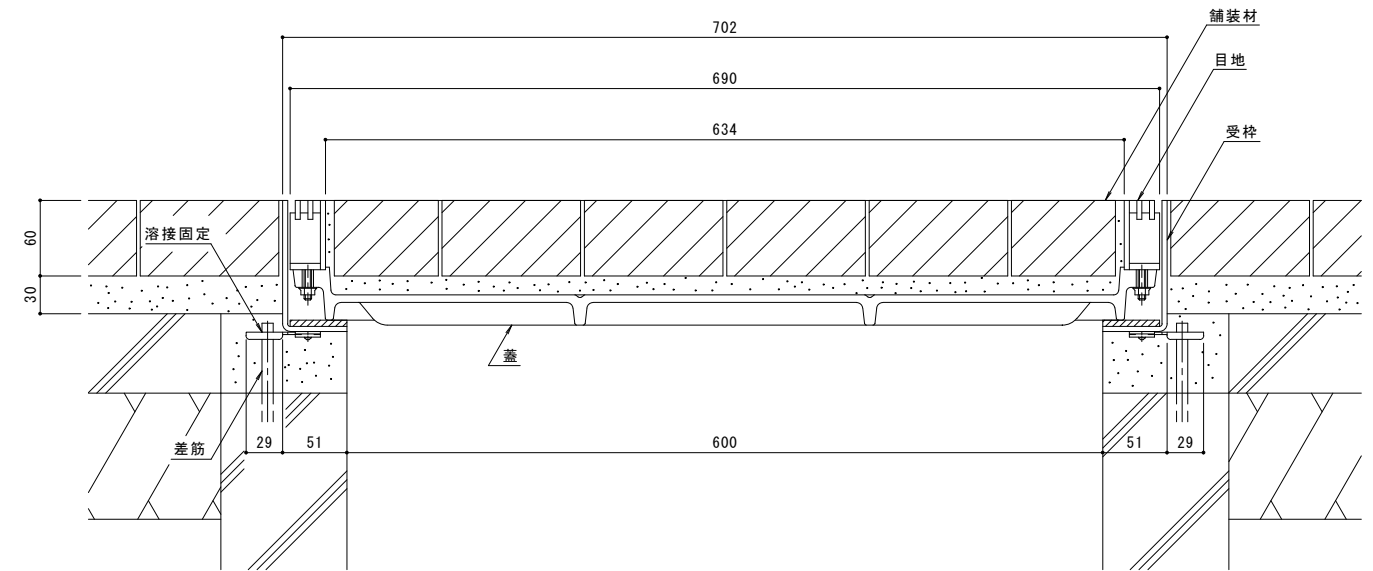
A-A断面図 S = 1 : 3

名称	ステンレス目地付 鋳鉄製蓋 集水用 インターロッキングブロック用 充填深さ75mm ステンレス製受枠 クッション材付
蓋	ねずみ鋳鉄製 FC200 樹脂系塗装 充填深さ 75mm 寸法 幅690×長さ690×高さ95 蓋質量 48kg/枚 舗装材充填時蓋質量 約134kg/枚
目地	ステンレス製 SUS304 すきま 6mm
受枠	ステンレス製 クッション材付 寸法 幅702×長さ702×高さ104 ※アンカーを回転・変形させることで境界部・壁際用として使用できます。
品番	カネソウ カラー舗装用みぞ蓋 SIW-2-600 (P=10)

強度性能	
強度	T-2: 後輪1輪荷重7.8kN(800kgf) 総重量2トンまでの車両が通行可能
主な使用場所	建物内、建物敷地内、公園敷地内、 車道以外で車両の乗り入れる可能性のある場所
車両進行方向	縦断方向（側溝方向）
衝撃係数	0.1
荷重	8.6kN
後輪接地面積	200×160 mm



目地詳細図 S = 1 : 1



B-B断面図 S = 1 : 3

(納まり図)

訂	年・月・日	内	容	製	製	年・月・日	内	容	製	製	考	工事名称	製	製	作成年月日	カネソウ株式会社 1RS17834	
正	・					・						図面名称	中	松	図		
	・					・						ステンレス目地付 鋳鉄製蓋 集水用 インターロッキングブロック用 充填深さ75mm SIW-2-600 (P=10)	西	崎	示		