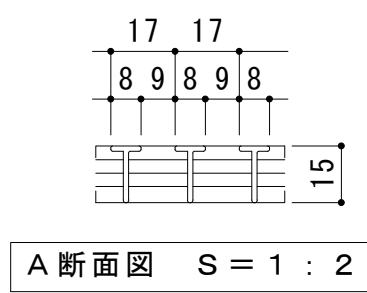
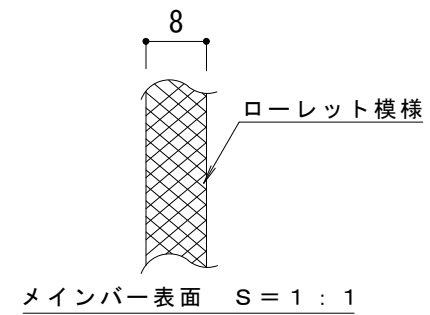
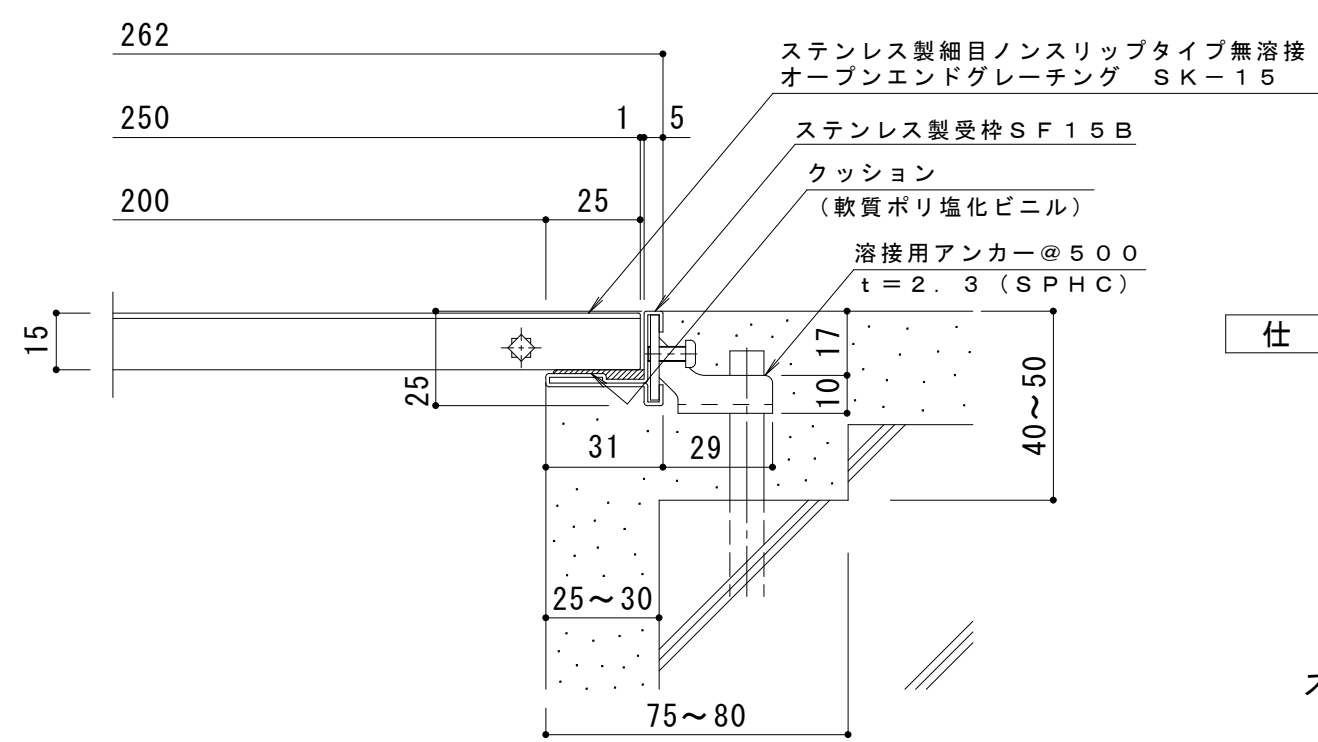
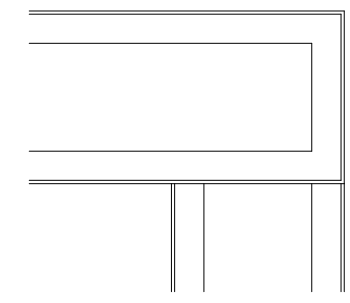


平面詳細図 S = 1 : 10



受枠施工上の注意

T字コーナー部やL字コーナー部では、受枠を突き当てにするなどして施工してください



断面詳細図 S = 1 : 2

仕様

- ステンレス製細目ノンスリップタイプ (ローレット模様)
- 無溶接オープンエンドグレーチング (すきま9mm)
- SK-15 250×500×15
- 材質：メインバー SUS304@17
- クロスバー SUS304
- 定尺：500
- ステンレス製受枠 SF15B
- 材質：冷間圧延ステンレス鋼板 (SUS304-2B)
- 定尺：3000

訂 正	年・月・日	内	容	製	図	検	図	工事名称	製	図	検	図	作成年月日	カネノウ株式会社
	・							図面名称	服	部	星	野	縮尺	
	・							ステンレス製 細目ノンスリップタイプ(ローレット模様) 無溶接 オープンエンドグレーチング (すきま9mm) SK-15 250×500×15+SF15B					1:10, 1:2	3RP118919